

# Dupla<sup>®</sup> MARIN



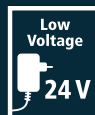
Bedienungsanleitung · Operating Instruction · Manuale d'uso  
Mode d'emploi · Handleiding · Manual de instrucciones

Art.-Nr. / Item no. / Codize / Réf. / Art. nr. / Código # 82020 / 82050 / 82080

# Silent Waver

**SW 6.000 / SW 9.000 / SW 18.000**

Strömungspumpe für Aquarien · Flow Pump for Aquaria  
Pompe d'écoulement pour aquarium  
Pompe d'écoulement pour aquarium  
Stromingspomp voor aquariums  
Bomba de circulación para acuarios





## Strömungspumpe für Aquarien

**Vielen Dank, dass Sie sich für den Kauf der Silent Waver Strömungspumpe entschieden haben.** Die Silent Waver sind kompakte und kraftvolle Strömungspumpen, welche sich über unterschiedliche Strömungsprogramme individuell auf das jeweilige Meerwasseraquarium abstimmen lassen. Die über einen Wave Controller gesteuerten hochwertigen 6-poligen Motoren garantieren eine hohe Laufzeit und lange Lebensdauer. Die innovativen Silent Waver sind ausgestattet mit einem automatischen Selbstreinigungssystem, einer Pausenfunktion bei Fütterung sowie einem Wireless Link, mit dem bis zu sechs Silent Waver gleichzeitig nach der Master / Slave Methode gesteuert werden können. Mit den einzelnen Strömungsprogrammen können die Silent Waver über die Taktfrequenz und den Speed Regler optimal den Strömungsbedürfnissen des Aquariums angepasst werden. Alles Weitere und Wissenswertes rund um Erstinbetriebnahme, Aufbau sowie Pflege und Wartung der Pumpen, finden Sie in dieser Anleitung. Diese Anleitung ist Bestandteil des Produktes. Sie enthält wichtige Hinweise zur Sicherheit, Inbetriebnahme und Bedienung! Bewahren Sie diese Anleitung zum Nachlesen auf!



**Sicherheitsbestimmungen:** Diese Geräte können durch Magnetfelder Beschädigungen oder Störungen bei elektronischen Geräten hervorrufen. Dies gilt auch für Herzschrittmacher. Die erforderlichen Sicherheitsabstände entnehmen Sie den Hinweisen der betreffenden medizinischen Geräte. Bei Wartungsarbeiten besteht Quetschgefahr der Finger durch Magnetkräfte. **Achtung:** Zum Schutz vor Verletzungen und elektrischem Schlag sollten grundlegende Sicherheitsvorkehrungen beachtet werden einschließlich der nachfolgend genannten:

- a) Lesen und befolgen Sie alle Sicherheitshinweise!
- b) Bei Verwendung einer Verteiler-Steckdose muss die Platzierung oberhalb des Pumpen-Netzanschlusses erfolgen.
- c) **Vorsicht:** Da die Pumpen mit Wasser in Berührung kommen, ist besondere Vorsicht angebracht zur Vermeidung eines elektrischen Schlages. Tritt einer der folgenden Situationen ein, Gerät nicht selbst reparieren, sondern von einem autorisiertem Fachmann reparieren lassen oder Gerät entsorgen:
  1. Wenn das Gerät ins Wasser gefallen ist, nicht danach greifen! Erst alle Netzstecker ziehen, dann das Gerät herausnehmen.
  2. Aquarium und Gerät sollten so neben einer Wandsteckdose angeordnet sein, dass kein Wasser auf Steckdose oder Stecker spritzen kann. Zu Ihrer eigenen Sicherheit empfiehlt es sich, mit dem Netzkabel eine Tropfschlaufe zu bilden, die verhindert, dass evtl. am Kabel entlang laufendes Wasser in die Steckdose gelangt (siehe Abbildung).
  3. Sollten die Steckdose oder der Stecker nass sein, niemals den Stecker ziehen! Zunächst Stromkreis, an dem dieses Gerät angeschlossen ist, abschalten (Sicherungsschalter) und danach den Stecker ziehen. Steckdose und Stecker auf vorhandenes Wasser überprüfen.
- d) Unter Aufsicht kann dieses Gerät von Kindern über 8 Jahren und von Menschen mit eingeschränkter körperlicher, sensorischer oder mentaler Fähigkeiten, sowie unerfahrenen Menschen verwendet werden. Dafür sollten sie eine Einweisung in die Funktionsweise des Geräts bekommen haben und sich der Gefahren der Anwendung bewusst sein. Das Gerät ist kein Spielzeug. Kinder sollten das Gerät nicht säubern oder warten, es sei denn, sie sind über 8 Jahre alt und werden beaufsichtigt.
- e) Bei Nichtbenutzung, vor dem An- oder Abbau von Teilen oder vor dem Reinigen Gerät immer vom Stromnetz trennen. Stecker nie am Kabel aus der Steckdose ziehen, sondern immer den Stecker anfassen und herausziehen.
- f) Das Gerät darf zu keinem anderen als dem vorgesehenen Zweck benutzt werden. Die Verwendung nicht vom Hersteller empfohlener Zubehöerteile kann zu gefährlichen Situationen führen.
- g) Gerät nicht an frostgefährdeten Orten betreiben oder aufbewahren.
- h) Die Anschlussleitung des Gerätes kann nicht ersetzt werden. Bei Beschädigung des Kabels darf das Gerät nicht mehr benutzt werden. Wenden Sie sich an Ihren Fachhändler oder an [info@dohse-aquaristik.de](mailto:info@dohse-aquaristik.de) oder entsorgen Sie das Gerät!
  - i) Vor Inbetriebnahme auf sichere Installation des Gerätes achten.
  - j) Das Gerät darf nicht trocken laufen.
  - k) Gerät darf nur in Räumen benutzt werden. Nur für aquaristische Verwendungszwecke.
  - l) Vor Arbeiten am Gerät oder im Aquarium alle elektrischen Geräte im Aquarium vom Stromnetz trennen. Dieses Gerät darf nicht benutzt werden zur Förderung von Flüssigkeiten, die wärmer sind als 35° C.
  - m) Um einen elektrischen Stromschlag zu vermeiden, tauchen Sie den Netzstecker oder das Netzkabel niemals in Wasser oder andere Flüssigkeiten.
  - n) Diese Anleitung gut und griffbereit aufbewahren!



**Lieferumfang:** Folgende Teile sind im Lieferumfang der Silent Waver Pumpen enthalten:

· 1 x Controller	· 1 - 2 x Keramiktülle mit Silikonhülle (je nach Modell)
· 1 x Externe Magnethalterung	· 1 x Schutzgitter für Flügelrad
· 1 x interne Pumpenhalterung	· 1 x Keramikachse
· 2 x Gummitüllen	· 1 x Flügelrad
· 1 x Motoreinheit	· 1 x Netzteil (Transformator)

**Vorbereiten der Silent Waver Strömungspumpen:**

- Entnehmen Sie die Pumpe samt Zubehör vorsichtig aus der Umverpackung und überprüfen Sie ob alle Teile vollständig enthalten sind oder eine Beschädigung eines Teils vorliegt. Sollten Teile fehlen oder beschädigt sein, wenden Sie sich bitte umgehend an Ihren Fachhändler.
- Spülen Sie die Pumpe unter lauwarmem Leitungswasser ab. Achten Sie darauf, dass die Kabelverbindung nicht nass wird.
- Verbinden Sie nun alle Kabel miteinander. Achten Sie darauf, dass alle Kabelverschraubungen richtig und fest verschraubt sind, um ein Eindringen von Wasser zu vermeiden.

**Platzieren der Silent Waver Strömungspumpe im Aquarium:**

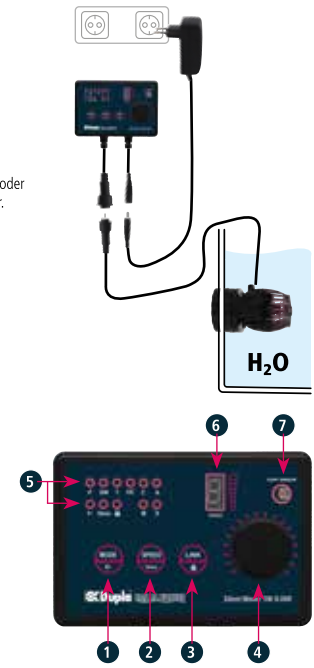
- Reinigen Sie im Aquarium die Stelle bzw. Scheibe gründlich, an welche die Silent Waver Strömungspumpe platziert werden soll. Achten Sie besonders darauf, dass sich keine Fremdkörper, wie z. B. kleine Schnecken oder Algen an der Stelle befinden, an welcher die Pumpe später angebracht werden soll.
- Nach dem Reinigen, platzieren Sie die Silent Waver Strömungspumpe im Aquarium an der gewünschten Stelle und befestigen Sie diese mit der externen Magnethalterung.
- Der Pumpenwasserauslass, sollte sich mindestens 5 - 10 cm unterhalb des Wasserspiegels befinden.
- Die verbauten Gummipuffer an der internen Pumpenhalterung, erzeugen einen Abstand zu den Aquarienscheiben. Dadurch wird eine Geräuschübertragung durch Resonanz verhindert.
- Drehen Sie nun die Strömungspumpe in die gewünschte Flussrichtung.

**Die Silent Waver Strömungspumpen in Betrieb nehmen:** Verbinden Sie die Silent Waver Strömungspumpen mit dem Stromnetz. Die Leistung und Strömungssimulationen, können Sie mit Hilfe des Controllers eingestellt werden.

**Controller:**  
**Das Display:**  
 ① **Taste Mode / Mond:** Strömungsprogramme / Nachtmodus (gedrückt halten zum Wechseln und Aktivieren).  
 ② **Taste Speed / Feed Mode:** Strömungsstärke / Fütterungsmodus (gedrückt halten zum Wechseln und Aktivieren).  
 ③ **Taste Link / Lock:** Verbindung zu anderen Pumpen herstellen / Bedienfeld sperren (gedrückt halten zum Wechseln und Aktivieren).  
 ④ **Auswahlrad:** Einstellrad, um die Impulsfrequenz einzustellen. Nur für den P-, S- und T-Modus geeignet.  
 ⑤ **LED Anzeige:** zeigt die aktuellen Einstellungen an.  
 ⑥ **Digitale Strömungsstärken Anzeige:** Einstellbar von Stärke 1 bis 9.  
 ⑦ **Licht Sensor:** Die eingestellte Strömungsstärke, reduziert sich um 50 %.

 <b>P: Kurzimpulsquelle</b>  <b>OC: Meeressströmung</b>	 <b>SW: Langimpulsquelle</b>  <b>C: Gleichmäßige Strömung</b>	 <b>T: Gezeitenwelle</b>  <b>A: Wechselmodus</b>
--	--	---

**Bedienfelder:**  
**Taste Mode / Mond ①:** Drücken Sie die **Mode Taste ①**, um das Strömungsprogramm des Silent Wavers zu ändern. Es stehen 6 verschiedene Modi zur Auswahl:



**Inhaltsverzeichnis:**

Einleitung	Seite 03	Introduction	Page 04
Sicherheitsbestimmungen	Seite 03	Safety regulations	Page 05
Lieferumfang	Seite 03	Scope of delivery	Page 05
Vorbereiten der Silent Waver Strömungspumpen	Seite 03	Preparing the Silent Waver flow pumps	Page 05
Platzieren der Silent Waver Strömungspumpe im Aquarium	Seite 03	Placing the Silent Waver flow pump in the aquarium	Page 05
Die Silent Waver Strömungspumpen in Betrieb nehmen	Seite 03	Commissioning the Silent Waver flow pumps	Page 05
Reinigung & Wartung	Seite 04	Cleaning & maintenance	Page 06
Probleme und Lösungen	Seite 04	Troubleshooting	Page 06
Technische Daten	Seite 04	Technical data	Page 06
Teilebezeichnung	Seite 04	Parts description	Page 06
Konformitätserklärung	Seite 04	Declaration of conformity	Page 06
Garantie / Produkt Registrierung / Haftungsausschluss	Seite 04	Warranty / Product registration / Disclaimer	Page 06
Zubehör und Ersatzteile	Seite 15	Accessories and spare parts:	Page 15

**Indice:**

Introduzione	Pagina 06	Introduction	Page 08
Norme di sicurezza	Pagina 06	Consignes de sécurité	Page 08
Contenuto della fornitura	Pagina 07	Contenu de la livraison	Page 09
Preparazione della pompa di circolazione Silent Waver	Pagina 07	Préparation des pompes d'écoulement Silent Waver	Page 09
Posizionamento della pompa di circolazione Silent Waver	Pagina 07	Installation des pompes d'écoulement Silent Waver dans l'aquarium	Page 09
Messa in servizio della pompa di circolazione Silent Waver	Pagina 07	Mise en service des pompes d'écoulement Silent Waver	Page 09
Pulizia e manutenzione	Pagina 08	Nettoyage et entretien	Page 09
Problemi e soluzioni	Pagina 08	Problèmes et solutions	Page 10
Dati tecnici	Pagina 08	Données techniques	Page 10
Denominazione dei componenti	Pagina 08	Désignation des pièces	Page 10
Dichiarazione di conformità	Pagina 08	Déclaration de conformité	Page 10
Garanzia / Registrazione del prodotto / Esclusione di responsabilità	Pagina 08	Garantie / Enregistrement du produit / Clause de non-responsabilité	Page 10
Accessori e parti di ricambio:	Pagina 15	Accessoires et pièces de rechange	Page 15

**Inhoudsopgave:**

Inleiding	Pagina 10	Introducción	Pág. 12
Veiligheidsinstructies	Pagina 10	Disposiciones de seguridad	Pág. 12
Omvang van de levering	Pagina 10	Contenido de entrega	Pág. 12
Vorbereiden van de Silent Waver stromingspompen	Pagina 10	Preparación de las bombas de circulación Silent Waver	Pág. 12
De Silent Waver stromingspomp in het aquarium plaatsen	Pagina 11	Colocación de la bomba de circulación Silent Waver en el acuario	Pág. 12
De Silent Waver stromingspompen in gebruik nemen	Pagina 11	Puesta en funcionamiento de la bomba de circulación Silent Waver	Pág. 13
Reiniging & onderhoud	Pagina 11	Limpieza y mantenimiento	Pág. 13
Problemen en oplossingen	Pagina 11	Problemas y soluciones	Pág. 13
Technische gegevens	Pagina 12	Características técnicas	Pág. 13
Beschrijving van de onderdelen	Pagina 12	Descripción de los componentes	Pág. 13
Conformiteitsverklaring	Pagina 12	Declaración de conformidad	Pág. 13
Garantie / Product-registratie / Aansprakelijkheid	Pagina 12	Garantía / Registro de producto / Exención de responsabilidad	Pág. 13
Accessoires en reserveonderdelen	Pagina 15	Accesorios y piezas de repuesto	Pág. 15

- P: Kurzpulsquelle** - Drücken Sie die **Speed-Taste** (2), um die Geschwindigkeit einzustellen, verwenden Sie das **Auswahlrad** (4), um die Impulsfrequenz einzustellen.  
**SW: Langimpulsquelle** - Drücken Sie die **Speed-Taste** (2), um die Geschwindigkeit einzustellen, verwenden Sie das **Auswahlrad** (4), um die Impulsfrequenz einzustellen.  
**T: Gezeitenquelle** - Drücken Sie die **Speed-Taste** (2), um die Geschwindigkeit einzustellen. Das **Auswahlrad** (4) hat keine Funktion.  
**OC: Meeresströmung** - Drücken Sie die **Speed-Taste** (2), um die Geschwindigkeit einzustellen. Das **Auswahlrad** (4) hat keine Funktion.  
**C: Gleichmäßige Strömung** - Drücken Sie die **Speed-Taste** (2), um die Geschwindigkeit einzustellen. Das **Auswahlrad** (4) hat keine Funktion.  
**A: Wechselmodus** - Drücken Sie die **Speed-Taste** (2), um die Geschwindigkeit einzustellen, verwenden Sie das **Auswahlrad** (4), um die Impulsfrequenz einzustellen.  
 Mindestens 2 Silent Waver werden benötigt und der **LINK-Modus** (3) muss aktiviert sein.

Halten Sie die **Taste Mode / Mond** (1) gedrückt um den Nachtmodus zu aktivieren. Wenn der Lichtsensor kein Licht erkennt, wird die Pumpe auf niedrige Geschwindigkeit reduziert. Sobald Licht erkannt wird kehrt der Silent Waver in den voreingestellten Modus zurück.

**Taste Speed / Feed Mode** (2): Durch kurzes Drücken der **Taste Speed** (2) können Sie die Strömungsgeschwindigkeit erhöhen oder verringern. Sie können zwischen 9 Strömungsgeschwindigkeiten wählen. Halten Sie die **Taste Feed Mode** (2) gedrückt, um den Fütterungsmodus zu aktivieren. Der Silent Waver pausiert für 10 Minuten und nimmt dann den Betrieb wieder auf.

**Taste Link / Lock** (3): Zum drahtlosen Verbinden von zwei oder mehr Wavemakern (bis zu sechs) gehen Sie wie folgt vor:

- MASTER Pumpe:**
1. Drücken Sie die **Link-Taste** (3) einmal, um den Controller als Masterregler zu aktivieren. „M“ leuchtet in der **LED Anzeige** (5) auf.
  2. Ihr Controller befindet sich nun in der Master-Einstellung.
  3. Bitte beachten Sie, dass die Impulsfrequenz am einzelnen Regler noch eingestellt werden muss für den P, S und T Modus.

- SLAVE Pumpe:**
1. Drücken Sie die **Link-Taste** (3) zweimal, um den Controller der zweiten bis sechsten Pumpe als Slave-Controller zu aktivieren. „S“ leuchtet in der **LED Anzeige** (5) auf.
  2. Sobald Controller 2 bis 6 als Slave eingestellt ist, werden alle Tasten mit Ausnahme des **Auswahlrades** (4) deaktiviert.

**Das Auswahlrad** (4): Drehen Sie das **Auswahlrad** (4) im Uhrzeigersinn, um den Pumpenimpuls zu erhöhen und gegen den Uhrzeigersinn, um den Pumpenimpuls zu verringern. Das **Auswahlrad** (4) ist nur in den Modi P, S und T aktiv.

**LED Anzeige** (5): Die LED-Anzeige zeigt die ausgewählten Einstellungen an.

**Digitale Strömungsstärken Anzeige** (6): Die digitale Anzeige zeigt die eingestellte Strömungsstärke an, welche ausgewählt wurde. Die Strömungsstärke kann von Stärke 1 bis 9 eingestellt werden.

**Licht Sensor** (7): Der **Lichtsensor** (7) wird aktiviert, wenn der Nachtmodus ausgewählt ist. Der Silent Waver wechselt automatisch in den O-Modus (Meeresströmung). Dabei reduziert er die eingestellte Strömungsstärke um 50 %.

- Reinigung und Wartung: Achtung:** Lesen Sie bitte vor jeder Reinigung der Silent Waver Strömungspumpe diesen Absatz vollständig durch!  
 Bei Wartungs- und Reinigungsarbeiten unbedingt alle Geräte im und am Aquarium vom Netz trennen! Erst danach darf die Pumpe aus dem Wasser genommen werden.  
 - Der Silent Waver Waver sollte alle 3 - 6 Monate gereinigt werden.  
 - Ziehen Sie das Flügelrad heraus und überprüfen Sie es auf Verschleiß und Kalkbildung.  
 - Reinigen Sie unter fließendem Wasser und mit einer weichen Bürste den Silent Waver und die einzelnen Komponenten.  
 - Bei hartnäckigen Verkalkungen können Sie den Silent Waver in Essiglösung einweichen, um diese aufzulösen.  
 - Bauen Sie den Silent Waver nach der Reinigung in umgekehrter Reihenfolge wieder zusammen.  
 - Bitte keine Reinigungsmittel verwenden!

- Problem & Lösung:** Wenn ein Fehler auftritt, so wird dieser in der **Digitalen Strömungsstärken Anzeige** (6) mit einer blinkenden Nummer angezeigt.  
**1 - Überspannungsschutz:** Bitte überprüfen Sie, ob der Transformator richtig angeschlossen ist und die richtige Eingangsspannung besteht.  
**2 - Unterspannungsschutz:** Bitte überprüfen Sie, ob der Transformator richtig angeschlossen ist und die richtige Eingangsspannung besteht.  
**3 - Flügelrad verklemmt:** Bitte überprüfen Sie, ob sich Fremdkörpern im Inneren des Silent Waver befinden und ob das Flügelrad korrekt installiert ist.  
**4 - Überspannungsschutz:** Bitte überprüfen Sie, die Steck- und Schraubverbindung vom Controller zur Pumpe.  
**5 - Überhitzungsschutz:** Bitte überprüfen Sie, ob der Kühlkörper auf der Rückseite des Controllers intakt und frei von Staub ist.  
 Halten Sie die **Taste Link / Lock** (3) gedrückt, um den Fehler zu beheben. Der Controller wird auf die Werkseinstellungen zurückgesetzt.  
 Bei wiederholter Anzeige des Fehlers, wenden Sie sich bitte an Ihren Fachhändler.

#### Technische Daten:

Model:	Art.-Nr.:	Power Adapter AC100 - 240 V 50 / 60 Hz:	Max. Glasstärke Magnet:	Watt:	Max. Förderleistung:	Aquariengröße bis:
Silent Waver SW 6.000	82020	24 V / 1.0 A	12 mm	20 W	6.000 l / h	200 Liter
Silent Waver SW 9.000	82050	24 V / 1.5 A	15 mm	30 W	9.000 l / h	300 Liter
Silent Waver SW 18.000	82080	24 V / 2.75 A	19 mm	50 W	18.000 l / h	800 Liter

**Konformitätserklärung:** Das Produkt ist nach den jeweiligen nationalen Vorschriften und Richtlinien approbiert und entspricht den EU-Normen. Der Hersteller bescheinigt, dass die Geräte mit der EMV Norm 2014/30/EU, LVD Norm 2014/35/EU & ROHS Norm 2011/65/EU konform sind.

- Garantie / Produkt Registrierung / Haftungsausschluss:** Unsere Produkte unterliegen einer strengen Qualitätskontrolle. Zusätzlich zur gesetzlichen Gewährleistung von 24 Monaten, bieten wir Ihnen deshalb eine Garantie auf das gekaufte Produkt von einem Jahr. Um diese Garantie in Anspruch zu nehmen, registrieren Sie Ihr Gerät schnell und bequem online unter: [www.dohse-aquaristik.com/registration](http://www.dohse-aquaristik.com/registration)  
 Ihre gesetzlichen Rechte werden hierdurch nicht eingeschränkt. Registrieren Sie Ihr Produkt gleich nach Kauf, um von Anfang von folgenden Vorteilen zu profitieren:  
 - 1 Jahr Garantie (siehe Garantiebedingungen) zusätzlich zur gesetzlichen Gewährleistung  
 - schnelleren Service und individuell auf Sie zugeschnittenen Support  
 - Ihr Kaufbeleg ist im Garantiefall digital bei uns abrufbar

Registrierung:



Dies gilt nicht für Verbrauchteile. Im Garantie- oder Reparaturfall, Gerät bitte an den Fachhändler zurückschicken, wo es erworben wurde. Falsche Handhabung, natürliche Alterung, Bruch oder Beschädigungen durch Gewalt schließen jegliche Garantie oder Gewährleistung aus. Als Garantienachweis gilt der originale Kaufbeleg. Dohse Aquaristik GmbH & Co. KG übernimmt keinerlei Haftung für Folgeschäden, die durch den Gebrauch des Gerätes entstehen. Technische Änderungen vorenthalten.

#### Flow Pump for Aquaria

**Thank you for choosing the Silent Waver flow pump.** The Silent Wavers are compact and powerful flow pumps which can be individually adjusted to the respective saltwater aquarium by means of different flow programs. The high quality 6-pole motors controlled by a wave controller guarantee smooth running and long life. The innovative Silent Wavers are equipped with an automatic self-cleaning system, a pause function for feeding and a wireless link, with which up to six Silent Wavers can be controlled simultaneously according to the master / slave method. With the individual flow programs, the Silent Waver can be optimally adapted to the flow requirements of the aquarium using the clock frequency and the speed controller. You will find everything you need to know about initial installation, assembly, care and maintenance of the pumps in these instructions. These instructions are part of the product. They contain important information about safety, set-up and operation! Keep these instructions for future reference!



**Safety regulations:** These devices may cause damage to or interference with electronic equipment due to magnetic fields. This also applies to pacemakers. The required safety distances can be found in the instructions for the relevant medical devices. During assembly there is a risk of crushing fingers due to magnetic forces.

**Caution:** Basic safety precautions should be taken to prevent injuries and electric shock, including the following:

- Read and observe all safety instructions!**
- When using a power strip, it must be placed above the pump mains connection.**
- Caution:** Since the pumps come into contact with water, special care should be taken to prevent electric shock.
  - If one of the following situations occurs, do not repair the device yourself, but have it repaired by an authorised specialist or dispose of it:
    - If the device has fallen into water, do not grab it! First disconnect all mains plugs, then remove the device.
    - The aquarium and device should be positioned next to a wall socket to prevent water from splashing onto the socket or plug.
      - For your safety it's advisable to make a drip loop with the mains cord to prevent water running along the cord from entering the outlet (see illustration).
      - Never unplug if the socket or plug is wet! First switch off the circuit to which the device is connected (circuit breaker), then unplug. Check the socket and plug for water.
  - Under supervision, this device can be used by children over 8 years of age and by people with limited physical, sensory or mental abilities, as well as by inexperienced people. They should be instructed on the functionality of the device for this purpose and be aware of the dangers of its use. This device is not a toy. Children should not clean or maintain the device unless they are over 8 years of age and supervised.
  - Always disconnect the device from the power supply when not in use, before attaching or removing parts, or before cleaning it.
    - Never pull the plug out of the socket by pulling on the cable, always unplug by the plug.
    - The device may not be used for any purpose other than that for which it was intended. Using accessories not recommended by the manufacturer can result in dangerous situations.
    - Do not operate or store the device in places where there is a risk of frost.
    - The mains cable of the device is not replaceable. If the cable is damaged, discontinue use of the device. Contact your speciality retailer or [info@dohse-aquaristik.de](mailto:info@dohse-aquaristik.de), or dispose of the device!
    - Verify the device has been installed safely before using it for the first time.
    - The device must not run dry.
    - The device may only be used indoors. For aquaristic use only.
    - Before working on the device or in the aquarium, disconnect all electrical devices in the aquarium from the mains.
      - This device may not be used to pump liquids warmer than 35°C
      - To avoid electric shock, do not immerse the power plug or cord in water or other liquids.
      - Keep these instructions in a safe, accessible location!



**Contents of delivery:** The following parts are included in the delivery of the Silent Waver pumps:

- 1 x controller
- 1 x external magnetic holder
- 1 x internal pump bracket
- 2 x rubber grommets
- 1 x motor unit
- 2 x ceramic sleeve with silicone cover (depending on model)
- 1 x protective grille for impeller
- 1 x ceramic shaft
- 1 x impeller
- 1 x power supply unit (transformer)

#### Preparing the Silent Waver flow pumps:

- Carefully remove the pump and accessories from the packaging and verify all parts are complete and check parts for damage. If parts are missing or damaged, please contact your speciality retailer as soon as possible.
- Rinse the pump under lukewarm tap water. Make sure that the cable connection does not get wet.
- Now connect all cables together. Make sure that all cable glands are correctly and tightly screwed on to prevent water from entering.

#### Placing the Silent Waver flow pump in the aquarium:

- Thoroughly clean the area in the aquarium where the Silent Waver flow pump is to be placed. Particularly ensure there are no foreign objects, e.g. small snails or algae in the area where the pump will be attached.
- After cleaning, place the Silent Waver flow pump in the aquarium at the desired location and fix it in place with the external magnetic holder.
- The pump water outlet should be at least 5 - 10 cm below the water level.
- The built-in rubber buffers on the internal pump holder create distance to the aquarium glass panes. This prevents noise transmission due to resonance.
- Now turn the flow pump in the desired direction of flow.

**Commissioning the Silent Waver flow pumps:** Connect the Silent Waver flow pumps to the mains.

The power and flow simulations can be adjusted with the controller.

#### Controller: The Display:

- Mode / Moon button:** Flow programs / night mode (hold down to change and activate)
- Speed / Feed Mode button:** Flow rate / feeding mode (hold down to change and activate).
- Link / Lock button:** Connecting to other pumps / locking the control panel (hold down to change and activate).
- Selection wheel:** Dial to set the pulse frequency. Only suitable for P, S and T mode.
- LED display:** Displays the current settings.
- Digital flow rate display:** Adjustable from strength 1 to 9.
- Light sensor:** The set flow strength is reduced by 50 %.



P: Short pulse wave



SW: Long pulse wave



T: Tidal wave



OC: Ocean current



C: Uniform flow



A: Alternating mode

- P: Short pulse wave** - Press the **Speed button** (2) to set the speed, use the **Selection wheel** (4) to set the pulse frequency.  
**SW: Long pulse wave** - Press the **Speed button** (2) to set the speed, use the **Selection wheel** (4) to set the pulse frequency.  
**T: Tidal wave** - Press the **Speed button** (2) to adjust the speed. The **Selection wheel** (4) has no function.  
**OC: Ocean current** - Press the **Speed button** (2) to adjust the speed. The **Selection wheel** (4) has no function.  
**C: Uniform flow** - Press the **Speed button** (2) to adjust the speed. The **Selection wheel** (4) has no function.  
**A: Alternating mode** - Press the **Speed button** (2) to set the speed, use the **Selection wheel** (4) to set the pulse frequency. At least 2 Silent Wavers are required and **LINK mode** (3) must be activated.

Press and hold the **Mode / Moon button** (1) to activate night mode. When the light sensor does not detect light, the pump is reduced to low speed. As soon as light is detected, the Silent Waver returns to the preset mode.

**Speed / Feed Mode button** (2): You can increase or decrease the flow velocity by briefly pressing the **Speed button** (2). You can choose between 9 flow speeds. Press and hold the **Feed Mode button** (2) to activate feed mode. The Silent Waver pauses for 10 minutes and then resumes operation.

**Link / Lock button** (3): To wirelessly connect two or more Wavemakers (up to six), follow these steps:

- MASTER pump:**
1. Press the **Link button** (3) once to activate the controller as master controller. „M“ lights up on the **LED display** (5).
  2. Your controller is now in the master setting.
  3. Please note that the pulse frequency must still be set on the individual controller for P, S and T mode.









**Declaración de conformidad:** El producto está homologado de acuerdo con las respectivas normativas y directrices nacionales, y cumple con las normas de la UE. El fabricante certifica que los aparatos cumplen con la norma EMV 2014/30/UE, la directiva sobre baja tensión 2014/35/UE y la Directiva RoHS sobre restricciones a la utilización de determinadas sustancias peligrosas en aparatos eléctricos y electrónicos 2011/65/UE.

**Garantía/Registro de producto/Exención de responsabilidad:** Nuestros productos se someten a un estricto control de calidad. Por eso, y además de la garantía legal de 24 meses, le ofrecemos una garantía de un año en el producto adquirido. Para beneficiarse de dicha garantía, registre su aparato en línea de forma rápida y cómoda en: [www.dohse-aquaristik.com/registration](http://www.dohse-aquaristik.com/registration). Sus derechos legales no se verán afectados por ello. Registre su producto inmediatamente después de la compra para beneficiarse desde el comienzo de las ventajas siguientes:

- 1 año de garantía (véanse las condiciones de garantía) además de la garantía legal
- asistencia técnica más rápida y soporte adaptado individualmente a usted
- puede consultar su justificante de compra digitalmente en caso de reclamación de garantía

Registro:

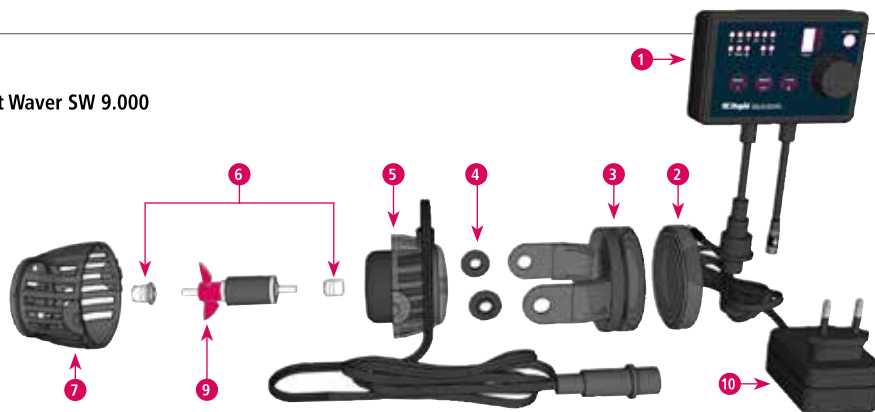


En caso de garantía o reparación, devuelva el aparato al establecimiento especializado donde lo adquirió. La manipulación indebida, el envejecimiento natural, la rotura o los daños ocasionados por violencia excluyen toda garantía, legal o comercial. El comprobante de compra original es la prueba de garantía. Dohse Aquaristik GmbH & Co. KG no asume ninguna responsabilidad por daños consecuentes resultantes del uso del aparato. Reservado el derecho a realizar modificaciones técnicas.

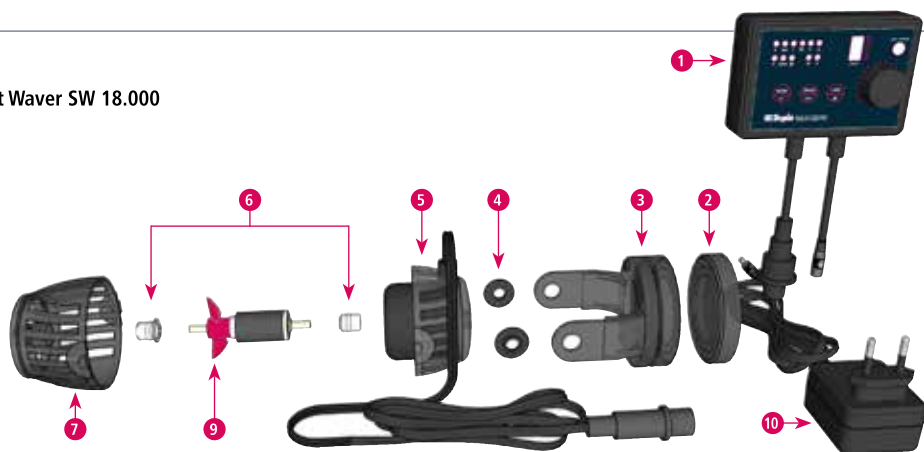
### Silent Waver SW 6.000



### Silent Waver SW 9.000



### Silent Waver SW 18.000



**Zubehör und Ersatzteile:** Die folgenden Zubehörteile finden Sie bei Ihrem Fachhändler oder können diese dort bestellen:

Teile Nummer:	Produkt Bezeichnung:	Art.Nr.:	Für Pumpe:	Art.Nr.:	Für Pumpe:	Art.Nr.:	Für Pumpe:
1	Controller	82021	Silent Waver 6.000	82051	Silent Waver 9.000	82081	Silent Waver 18.000
2	Externe Magnethalterung	82022	Silent Waver 6.000	82052	Silent Waver 9.000	82082	Silent Waver 18.000
3	Interne Pumpenhalterung	82023	Silent Waver 6.000	82053	Silent Waver 9.000	82083	Silent Waver 18.000
4	Gummitüllen	82024	Silent Waver 6.000	82054	Silent Waver 9.000	82084	Silent Waver 18.000
5	Motoreinheit	82025	Silent Waver 6.000	82055	Silent Waver 9.000	82085	Silent Waver 18.000
6	Keramiktülle mit Silikonhülle	82026	Silent Waver 6.000	82056	Silent Waver 9.000	82086	Silent Waver 18.000
7	Schutzgitter für Flügelrad	82027	Silent Waver 6.000	82057	Silent Waver 9.000	82087	Silent Waver 18.000
8	Keramikachse	82028	Silent Waver 6.000	-	Silent Waver 9.000	-	Silent Waver 18.000
9	Flügelrad	82029	Silent Waver 6.000	82058	Silent Waver 9.000	82088	Silent Waver 18.000
10	Netzteil (Transformator)	82030	Silent Waver 6.000	82059	Silent Waver 9.000	82089	Silent Waver 18.000

**Accessories and spare parts:** The following accessories are available or can be ordered from your specialist retailer:

Part number:	Product name:	Item no.:	For pump:	Item no.:	For pump:	Item no.:	For pump:
1	Controller	82021	Silent Waver 6.000	82051	Silent Waver 9.000	82081	Silent Waver 18.000
2	External magnetic holder	82022	Silent Waver 6.000	82052	Silent Waver 9.000	82082	Silent Waver 18.000
3	Internal pump bracket	82023	Silent Waver 6.000	82053	Silent Waver 9.000	82083	Silent Waver 18.000
4	Rubber grommets	82024	Silent Waver 6.000	82054	Silent Waver 9.000	82084	Silent Waver 18.000
5	Motor unit	82025	Silent Waver 6.000	82055	Silent Waver 9.000	82085	Silent Waver 18.000
6	Ceramic grommets with silicone cover	82026	Silent Waver 6.000	82056	Silent Waver 9.000	82086	Silent Waver 18.000
7	Protective grille for impeller	82027	Silent Waver 6.000	82057	Silent Waver 9.000	82087	Silent Waver 18.000
8	Ceramic shaft	82028	Silent Waver 6.000	-	Silent Waver 9.000	-	Silent Waver 18.000
9	Impeller	82029	Silent Waver 6.000	82058	Silent Waver 9.000	82088	Silent Waver 18.000
10	Power supply unit (transformer)	82030	Silent Waver 6.000	82059	Silent Waver 9.000	82089	Silent Waver 18.000

**Accessori e parti di ricambio:** I seguenti componenti accessori sono disponibili presso il proprio rivenditore specializzato o possono essere ordinati presso:

Numero pezzi:	Denominazione del prodotto:	Codice:	Per pompa:	Codice:	Per pompa:	Codice:	Per pompa:
1	Controller	82021	Silent Waver 6.000	82051	Silent Waver 9.000	82081	Silent Waver 18.000
2	Supporto magnetico esterno	82022	Silent Waver 6.000	82052	Silent Waver 9.000	82082	Silent Waver 18.000
3	Supporto pompa interno	82023	Silent Waver 6.000	82053	Silent Waver 9.000	82083	Silent Waver 18.000
4	Boccole di gomma	82024	Silent Waver 6.000	82054	Silent Waver 9.000	82084	Silent Waver 18.000
5	Unità motore	82025	Silent Waver 6.000	82055	Silent Waver 9.000	82085	Silent Waver 18.000
6	Boccola in ceramica con copertura in silicone	82026	Silent Waver 6.000	82056	Silent Waver 9.000	82086	Silent Waver 18.000
7	Griglia di protezione per ventola	82027	Silent Waver 6.000	82057	Silent Waver 9.000	82087	Silent Waver 18.000
8	Asse in ceramica	82028	Silent Waver 6.000	-	Silent Waver 9.000	-	Silent Waver 18.000
9	Ventola	82029	Silent Waver 6.000	82058	Silent Waver 9.000	82088	Silent Waver 18.000
10	Alimentatore (trasformatore)	82030	Silent Waver 6.000	82059	Silent Waver 9.000	82089	Silent Waver 18.000

**Accessoires et pièces de rechange:** Vous trouverez les accessoires suivants auprès de votre revendeur ou pouvez les commander:

Quantité de pièces:	Désignation du produit:	Réf.:	Pour la pompe:	Réf.:	Pour la pompe:	Réf.:	Pour la pompe:
1	Contrôleur	82021	Silent Waver 6.000	82051	Silent Waver 9.000	82081	Silent Waver 18.000
2	Support magnétique externe	82022	Silent Waver 6.000	82052	Silent Waver 9.000	82082	Silent Waver 18.000
3	Support de pompe interne	82023	Silent Waver 6.000	82053	Silent Waver 9.000	82083	Silent Waver 18.000
4	Gaines en caoutchouc	82024	Silent Waver 6.000	82054	Silent Waver 9.000	82084	Silent Waver 18.000
5	Groupe moteur	82025	Silent Waver 6.000	82055	Silent Waver 9.000	82085	Silent Waver 18.000
6	Gaine en céramique avec gaine en silicone	82026	Silent Waver 6.000	82056	Silent Waver 9.000	82086	Silent Waver 18.000
7	Grille de protection pour turbine	82027	Silent Waver 6.000	82057	Silent Waver 9.000	82087	Silent Waver 18.000
8	Axe en céramique	82028	Silent Waver 6.000	-	Silent Waver 9.000	-	Silent Waver 18.000
9	Turbine	82029	Silent Waver 6.000	82058	Silent Waver 9.000	82088	Silent Waver 18.000
10	Alimentation électrique (transformateur)	82030	Silent Waver 6.000	82059	Silent Waver 9.000	82089	Silent Waver 18.000

**Accessoires en reserveonderdelen:** De volgende accessoires vindt u in uw vakhandel of kunt u daar bestellen:

Onderdeel-nr.:	Product-aanduiding:	Art. nr.:	Voor pomp:	Art. nr.:	Voor pomp:	Art. nr.:	Voor pomp:
1	Controller	82021	Silent Waver 6.000	82051	Silent Waver 9.000	82081	Silent Waver 18.000
2	Externe magnetische houder	82022	Silent Waver 6.000	82052	Silent Waver 9.000	82082	Silent Waver 18.000
3	Interne pomphouder	82023	Silent Waver 6.000	82053	Silent Waver 9.000	82083	Silent Waver 18.000
4	Rubbertules	82024	Silent Waver 6.000	82054	Silent Waver 9.000	82084	Silent Waver 18.000
5	Motor-unit	82025	Silent Waver 6.000	82055	Silent Waver 9.000	82085	Silent Waver 18.000
6	Keramiëktule met siliconen huls	82026	Silent Waver 6.000	82056	Silent Waver 9.000	82086	Silent Waver 18.000
7	Beschermrooster voor schoepenrad	82027	Silent Waver 6.000	82057	Silent Waver 9.000	82087	Silent Waver 18.000
8	Keramische as	82028	Silent Waver 6.000	-	Silent Waver 9.000	-	Silent Waver 18.000
9	Schoepenrad	82029	Silent Waver 6.000	82058	Silent Waver 9.000	82088	Silent Waver 18.000
10	Netadapter (transformator)	82030	Silent Waver 6.000	82059	Silent Waver 9.000	82089	Silent Waver 18.000

**Accesorios y piezas de repuesto:** Puede encontrar los siguientes accesorios en su distribuidor especializado o pedirlos allí:

Número de componente:	Denominación del producto:	Código:	Para bomba:	Código:	Para bomba:	Código:	Para bomba:
1	Controlador	82021	Silent Waver 6.000	82051	Silent Waver 9.000	82081	Silent Waver 18.000
2	Soporte magnético externo	82022	Silent Waver 6.000	82052	Silent Waver 9.000	82082	Silent Waver 18.000
3	Soporte magnético interno	82023	Silent Waver 6.000	82053	Silent Waver 9.000	82083	Silent Waver 18.000
4	Manguitos de goma	82024	Silent Waver 6.000	82054	Silent Waver 9.000	82084	Silent Waver 18.000
5	Unidad de motor	82025	Silent Waver 6.000	82055	Silent Waver 9.000	82085	Silent Waver 18.000
6	Manguito de cerámica con recubrimiento de silicona	82026	Silent Waver 6.000	82056	Silent Waver 9.000	82086	Silent Waver 18.000
7	Rejilla protectora para hélice	82027	Silent Waver 6.000	82057	Silent Waver 9.000	82087	Silent Waver 18.000
8	Eje de cerámica	82028	Silent Waver 6.000	-	Silent Waver 9.000	-	Silent Waver 18.000
9	Hélice	82029	Silent Waver 6.000	82058	Silent Waver 9.000	82088	Silent Waver 18.000
10	Adaptador (transformador)	82030	Silent Waver 6.000	82059	Silent Waver 9.000	82089	Silent Waver 18.000



# Dupla<sup>®</sup> MARIN



Bedienungsanleitung · Operating Instruction · Manuale d'uso  
Mode d'emploi · Handleiding · Manual de instrucciones

Stand: / Status: / Versione: / Mise à jour: / Stand: / Estado al: 02 / 2022

# Silent Waver

## SW 6.000 / SW 9.000 / SW 18.000

Dohse Aquaristik GmbH & Co. KG  
Otto-Hahn-Str. 9 · 53501 Gelsdorf · Germany  
Tel.: +49 (0) 22 25 - 94 15 0 · Fax: +49 (0) 22 25 - 94 64 94  
info@dohse-aquaristik.de · www.dupla-marin.com

IPX8 CE

Entsorgung: Dieses Gerät darf nicht dem normalen Hausmüll entsorgt werden. Beachten Sie die örtlichen Entsorgungsvorschriften für Elektrogeräte. · Disposal: This device may not be disposed of with normal household waste. Observe the local disposal regulations for electrical devices. · Smaltimento: non è consentito smaltire questo apparecchio con i normali rifiuti domestici. Osservare le normative locali in materia di smaltimento per apparecchiature elettriche. · Mise au rebut: cet appareil ne doit pas être mis au rebut dans les ordures ménagères. Veuillez respecter les directives locales de mise au rebut des appareils électriques. · Afvoer: Dit apparaat mag niet met het normale huisvuil worden weggegooid. Neem de plaatselijke voorschriften voor de afvoer van elektrische apparaten in acht. · Eliminación: Este aparato no debe desecharse con la basura doméstica normal. Tenga en cuenta la normativa local de eliminación de residuos de aparatos eléctricos.



Dohse Aquaristik GmbH & Co. KG · Otto-Hahn-Str. 9 · 53501 Gelsdorf · Germany