

OASE GMBH
 Tecklenburger Straße 161
 D – 48477 Hörstel
 Phone: +49(0)54 54 – 800
 Fax: +49(0)54 – 80 322
 info@oase.com
 www.oase-professional.com

LED- Schwimmfontänen- beleuchtung weiß 42637

Oase
PROFESSIONAL

Frish- wasser	Pool- wasser	See- wasser	220- 240 V	400 V	110- 120 V	50 Hz	60 Hz	12 V AC	24 V DC	DMX	DMX/ RDM	Plug & Spray

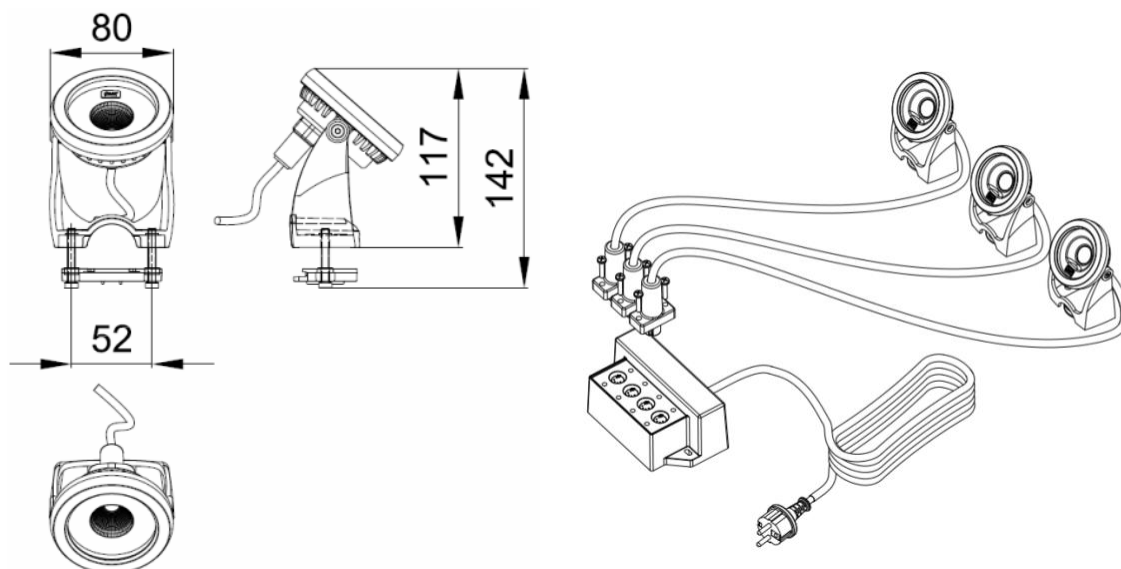
Produkeigenschaften im Überblick



- Für die Beleuchtung von PondJet Eco sowie MIDI II, MAXI II und AirFlo erhältlich
- Kleiner, kompakter Scheinwerfer mit robuster Unterwasser-Verbindungstechnik
- 5,8 W Leistungsaufnahme, dabei so hell wie eine 50 W Glühlampe
- Sicherer Betrieb der Scheinwerfer durch 24-V-DC Niedervoltspannung (auch in Schwimmteichen)
- Warmweiße Ausleuchtung der Fontäne

Lieferumfang

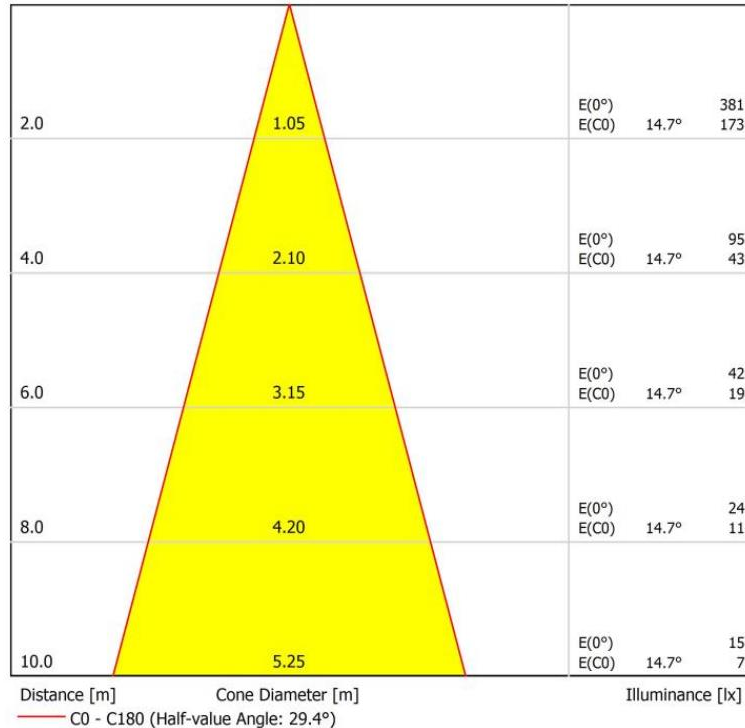
- 3 x LunAqua Power LED Leuchte
- 3 x Scheinwerferhalter
- 1 x LunAqua Power LED Driver
- 1 x Halterung für LED Driver



Die in diesem Merkblatt enthaltenen Informationen sind alleiniges Eigentum der OASE GmbH. Jede Vervielfältigung, auch auszugsweise, ist ohne schriftliche Genehmigung der OASE GmbH untersagt.

OASE GMBH
 Tecklenburger Straße 161
 D – 48477 Hörstel
 Phone: +49(0)54 54 – 800
 Fax: +49(0)54 – 80 322
 info@oase.com
 www.oase-professional.com

**LED-
 Schwimmfontänen-
 beleuchtung weiß
 42637**



LED-Schwimmfontänen- beleuchtung weiß		
Leuchtmittelart		LED
Lichtstrom alle an	[lm]	-
Lichtstrom rot	[lm]	-
Lichtstrom grün	[lm]	-
Lichtstrom blau	[lm]	-
Lichtstrom weiß	[lm]	3 x 580
Ausstrahlwinkel	[°]	30
Farbtemperatur LED weiß	[K]	2700
Energieeffizienzklasse Leuchte		F
Nennspannung (primär, sekundär)		230 V / 50 Hz, 24 V / DC
Leistungsaufnahme Leuchte	[W]	5,8
Leistungsaufnahme Set	[W]	19
Kabellänge	[m]	20,00 m andere Kabellänge auf Anfrage
Schutzklasse		IP 68
Abmessung der Leuchte (Ø x h)	[mm]	80 x 117
Material		Edelstahl, Plastik
Gewicht Set	[kg]	5,6
Artikelnummer		42637

Die in diesem Merkblatt enthaltenen Informationen sind alleiniges Eigentum der OASE GmbH. Jede Vervielfältigung, auch auszugsweise, ist ohne schriftliche Genehmigung der OASE GmbH untersagt.