

## platinum line plus

<b>D</b>	<b>Bedienungsanleitung</b> <b>Vor Gebrauch aufmerksam lesen!</b>	<b>S. 2-6</b>
<b>ENG</b>	<b>Operation manual</b> <b>Please read the manual carefully before use!</b>	<b>P. 7-10</b>
<b>F</b>	<b>Mode d'emploi</b> <b>Veillez lire soigneusement les instructions d'avant utilisation !</b>	<b>P. 11-15</b>
<b>NL</b>	<b>Gebruiksaanwijzing</b> <b>Lees de handleiding voor gebruik zorgvuldig door!</b>	<b>P. 16-20</b>
<b>ES</b>	<b>Manual de instrucciones</b> <b>Por favor lea el manual cuidadosamente!</b>	<b>P. 21-25</b>
<b>RUS</b>	<b>Инструкция по эксплуатации</b> <b>Пожалуйста, внимательно ознакомьтесь с инструкцией по эксплуатации!</b>	<b>C. 26-30</b>
	<b>Konformitätserklärung</b>	<b>S. 31</b>



**Produkt Info**

**AB Aqua Medic GmbH**  
Gewerbepark 24, 49143 Bissendorf, Germany

**Umkehrosmoseanlage mit 24 V Sicherheitsspannung zur Entsalzung von Leitungswasser, bei einer Tagesleistung von bis zu 400 Litern pro Tag.** Mit diesem Gerät sind Sie, bei richtiger Anwendung, in der Lage, die anorganischen Inhaltsstoffe und andere Schadstoffe Ihres Leitungswassers ohne Zudosierung von Chemikalien um bis zu 99% zu vermindern.

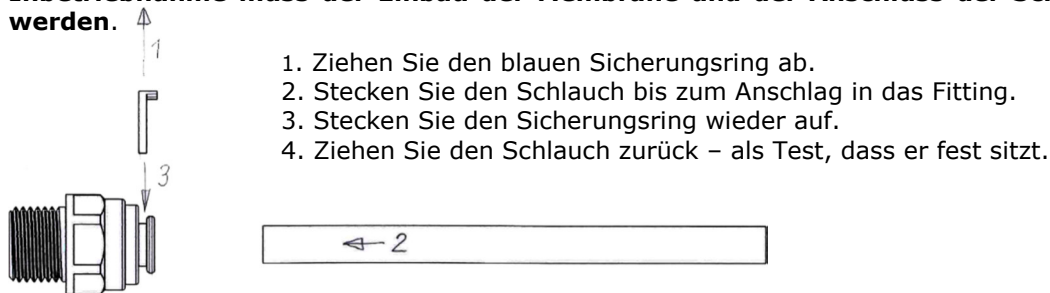
### 1. Ausstattung

Die Umkehrosmoseanlage platinum line plus wird mit einer Sicherheitsspannung von 24 V betrieben und ist mit drei großen 10" Filtergehäusen ausgestattet. Die Standard-Filtereinsätze (Aktivkohle, Feinfilter und Entmineralisierungsharz) können leicht gewechselt werden. Durch das eingebaute Manometer lässt sich der anliegende Arbeitsdruck ablesen. Alle Komponenten, die Vorfiltergehäuse und das Membranmodul sind auf einem stabilen pulverbeschichteten Haltewinkel montiert. Die Anlage besitzt eine leistungsstarke Druckerhöhungspumpe und ein Spülventil und kommt damit, abhängig von Wassertemperatur, Druck und Inhaltsstoffen, auf eine Ausbeute (Abwasser:Reinwasser) von maximal 1:1. Die Salzurückhalterate beträgt bis zu 99%. Aufgrund der vollautomatischen Rückspülung und der kontinuierlichen Überwachung des Ausgangswassers ist die Anlage sehr wartungsarm. Sie besteht aus:

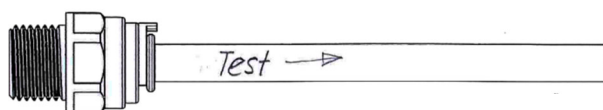
- Feinfilter, 10" mit 5 µm Porenweite
- Kombifilter (Fein- und Aktivkohlefilter)
- Umkehrosmosemodul PTFC 200 mit einer hochwertigen Kunststoffmembrane aus Polyamid/Polysulfon mit bis zu 400 Litern Tagesleistung bei 6-7 bar Druck (Abb. 4, Nr. 5)
- Spülventil 400
- Entmineralisierungsfilter
- 24 V DC Druckerhöhungspumpe inkl. Steuergerät
- Wasserhahnanschluss (3/4") inkl. Druckschlauch
- 24 V Netzteil (Input 100-240 V/50-60 Hz; Output 24 V/ 1,5 A)

### 2. Montage

Alle Komponenten der Umkehrosmoseanlage sind, mit Ausnahme der Membrane und Schläuche, betriebsfertig auf einen Winkel montiert. Dieser sollte, möglichst in der Nähe eines Wasser/Abwasseranschlusses, an die Wand geschraubt werden. Damit es nicht zu Korrosion kommt, darf die Anlage nicht in Räumen mit hoher Luftfeuchtigkeit betrieben werden. Andernfalls könnte sich Kondenswasser bilden. Es darf kein Wasser (Spritz- oder Kondenswasser) auf die elektronischen Bauteile wie Magnetventile oder Druckschalter gelangen. **Vor der Inbetriebnahme muss der Einbau der Membrane und der Anschluss der Schläuche vorgenommen werden.**

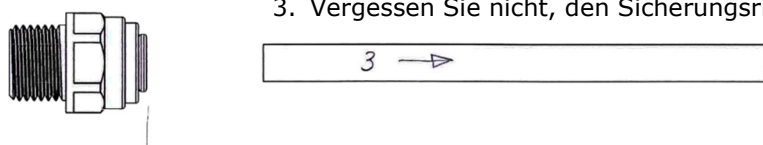


1. Ziehen Sie den blauen Sicherungsring ab.
2. Stecken Sie den Schlauch bis zum Anschlag in das Fitting.
3. Stecken Sie den Sicherungsring wieder auf.
4. Ziehen Sie den Schlauch zurück – als Test, dass er fest sitzt.



#### Lösen der Steckverbindung:

1. Ziehen Sie den blauen Sicherungsring ab.
2. Drücken Sie den Ring am Fitting mit einem Fingernagel herunter. Sie können jetzt den Schlauch herausziehen.
3. Vergessen Sie nicht, den Sicherungsring wieder aufzustecken.



**Abb. 1: Anschluss der Schlauchverbindungen**

Die Anschlüsse verteilen sich wie folgt (s. Abb. 4):

1. Leitungswasserzulauf - in den Vorfilter (6)
2. Konzentratablauf (13) (Abwasser) am Spülventil (3)
3. Reinwasser (Permeat) (2)
4. Wasserhahnanschluss (o. Abb.)

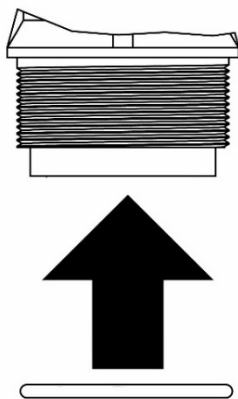
Den Wasserhahnanschluss an einen 3/4" Wasserhahn (Kaltwasser) anschließen, ggfs. Adapterstück zwischenschalten (nicht im Lieferumfang enthalten).

### 3. Sicherheitshinweise

- Anlage nicht in Räumen mit hoher Luftfeuchtigkeit betreiben.
- Vor Spritz- und Kondenswasser schützen.
- Vor dem Arbeiten an elektronischen Bauteilen Steckernetzteil vom Strom trennen.
- Vor Inbetriebnahme alle Gehäuseteile und Schlauchanschlüsse auf Dichtigkeit prüfen.
- Sicherstellen, dass die Anlage nicht unbeaufsichtigt in die Hände von Kindern gelangt.

### 4. Inbetriebnahme

**Zunächst muss die Membrane ohne die transparente Verpackung eingebaut werden.** Schlauch vom Schraubverschluss des Membrangehäuses abnehmen, Membrangehäuse öffnen und Membrane einschieben. Anschließend das Membrangehäuse und alle 10"-Gehäuse mit Hilfe der mitgelieferten Schlüssel anziehen.



**Abb. 2: Montage O-Ring Membrangehäuse**

**O-Ring des Membrangehäuses nicht in den Schraubdeckel einlegen sondern auf das Gehäuse aufschieben. Membrangehäusedeckel mit Schlüssel fest anziehen.**

Wenn die Membrane eingebaut und alle Schläuche montiert wurden, kann das Wasser aufgedreht und das Steckernetzteil eingesteckt werden. Alle Anschlüsse auf Dichtigkeit prüfen. Die Fittings sind mit Teflonband eingedichtet, bei Undichtigkeiten können sie mit etwas Teflonband nachträglich eingedichtet werden. Die Anlage spült sowohl zu Beginn als auch während des Betriebs automatisch. Die Anzeige „Flush“ leuchtet auf.

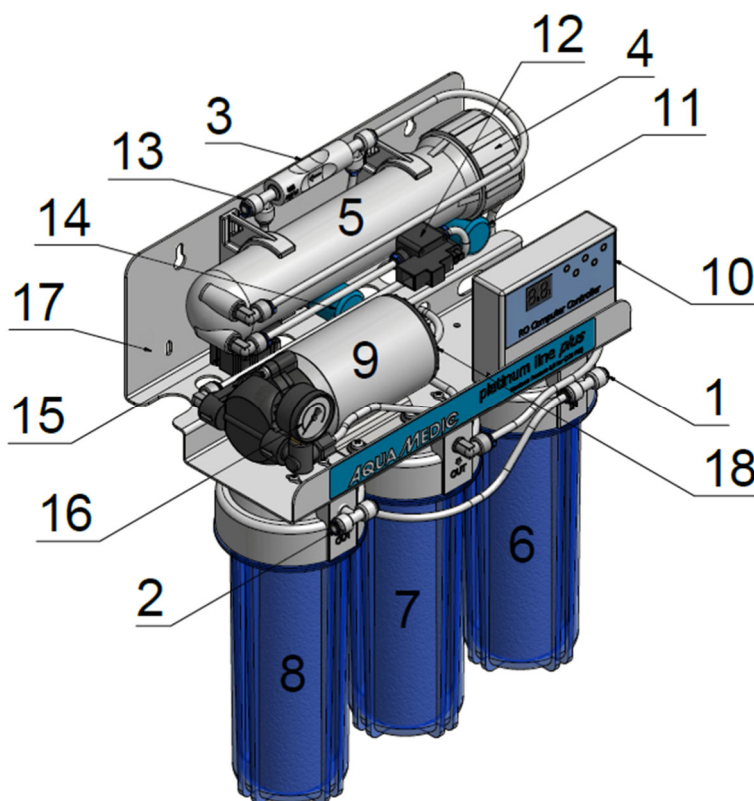


**Abb. 3: Steuergerät platinum line plus**

## Anzeige:

- T.D.S.: Total Dissolved Solids (= im Wasser gelöste Substanzen)
- FULL: Entfällt da Anlage ohne Vorratsbehälter
- WORK: In Betrieb
- POWER: Strom angeschlossen
- SOURCE = Wasser angeschlossen
- FLUSH: Rückspülung

Aus der Konzentratleitung (13) muss das Wasser in einem schwachen Strahl austreten, nach einigen Minuten auch aus der Reinwasserleitung (2), hier jedoch deutlich geringer. Niedrige Drücke oder Temperaturen vermindern die Reinwasserleistung. Das Reinwasser, das in den ersten beiden Stunden produziert wird, muss verworfen werden, da es noch Reste des Desinfektionsmittels enthält. Nach 2 Stunden Laufzeit kann das Wasser genutzt werden.



1. Wasserzulauf
2. Reinwasseranschluss
3. Spülventil
4. Schraubkappe, Umkehrosmodul
5. Umkehrosmodul mit Membrane
6. Vorfiltergehäuse für Feinfilter
7. Vorfiltergehäuse für AK-Filter
8. Entmineralisierungsfilter
9. Druckerhöhungspumpe
10. Steuergerät
11. Magnetventil
12. Unterdruckschalter
13. Abwasserausgang
14. Magnetventil
15. Hochdruckschalter
16. Manometer
17. Montagewinkel
18. TDS-Sensor

**Abb. 4: platinum line plus**

Verfügbare Ersatzteile: siehe [www.aqua-medic.de](http://www.aqua-medic.de).

Im Display wird der Restsalzgehalt des Osmosewassers angezeigt. Eine TDS-Anzeige von „00“ bedeutet allerdings nicht, dass das Wasser völlig frei von gelösten Inhaltsstoffen ist. Die Anzeige dient nur der Kontrolle von Harz und Membrane. Steigt der Wert an, muss das Harz im nachgeschalteten Entmineralisierungsfilter getauscht werden. Dazu die Anlage außer Betrieb nehmen, das 10“-Gehäuse mit dem entsprechenden Schlüssel öffnen, die Patrone entnehmen und neu befüllen. Danach das 10“-Gehäuse wieder fest verschließen und Anlage starten.

## 5. Wartung

- **Rückspülen:** Das Rückspülen der Membrane wird von der Automatik der Anlage in regelmäßigen Abständen durchgeführt. Es leuchtet die LED Flush auf.
- **Vorfilter:** Beide Vorfiltereinsätze sollten bei normal verschmutztem Leitungswasser jährlich ausgetauscht werden. Bei stärker verschmutztem Wasser erfolgt ein Austausch nach Bedarf (spätestens wenn die Reinwasserproduktion zurückgeht).

- **Membrane:** Die Membrane hat bei Leitungswasser mittlerer Härte eine Lebensdauer von einigen Jahren. Danach muss sie gegen eine neue ausgetauscht werden. In der Regel zeigt bei einer defekten Membrane die TDS-Messung 99 an.
- **Spülventil 400:** Auch das Spülventil ist ein Verschleißteil. Wenn die Abwassermenge zu gering wird, ist das Ventil verkalkt und kann in Säure (Essig) entkalkt werden. Steigt die Abwassermenge dagegen an, muss das Ventil ausgetauscht werden.
- **Entmineralisierungsfiler:** Steigt der angezeigte Wert der TDS-Anzeige von 0 (= Harz ist noch in Ordnung) auf 2-4 ppm an, muss das Harz erneuert werden. Dies befindet sich in einer wiederbefüllbaren Patrone. Wir empfehlen **Aqua Medic RO-resin**:



## 6. Störungen

- **Es kommt weder Osmose noch Abwasser aus der Anlage:** Dies kann an einem Defekt des ersten Magnetventils (Abb. 4, Nr. 11), am Ausfall eines Drucksensors (Abb. 4, Nr. 12 oder 15) oder einer verblockten Membrane liegen. Anlage über den Händler zur Reparatur einschicken.
- **Es fließt zu viel Abwasser:** Das Rein-/Abwasserverhältnis ist größer als 1:3. Spülventil ersetzen oder Membranleistung überprüfen. Das Rein-/Abwasserverhältnis ist abhängig von der Wassertemperatur, den Wasserinhaltsstoffen, dem Spülventil und dem Druck. Prüfen, ob das Magnetventil unterhalb des Spülventils (Abb. 4, Nr. 14) schließt. Falls nicht, Anlage über Händler einschicken.
- **Es fließt zu wenig Abwasser:** Das Rein-/Abwasserverhältnis liegt unterhalb 1:1. Prüfen, ob Vorfilter oder Spülventil verstopft sind. Ggfs. wechseln.
- **Es fließt zu wenig Reinwasser:** Prüfen, ob auch zu wenig Abwasser fließt und ggfs. Vorfilter oder Membrane wechseln. Prüfen, ob das Magnetventil unter dem Spülventil (Abb. 4, Nr. 14) nach dem Spülvorgang beim Einschalten der Anlage schließt. Falls nicht, Anlage über den Händler zur Reparatur einschicken.
- **Wasserdruck zu niedrig:** Druckerhöhungspumpe prüfen und bei Defekt ersetzen. Im Falle eines defekten Unterdruckschalters startet die Anlage ebenfalls nicht: Unterdruckschalter ersetzen (Abb. 4, Nr. 12).
- **Membrane verstopft oder verbraucht:** Die Membrane muss erneuert werden. In die Anlage können alle handelsüblichen Module mit Standardmaß (18") und 200 Litern Tagesleistung eingebaut werden. Wir empfehlen Ihnen jedoch unbedingt Polyamid/Polysulfon Membranen zu benutzen. Auf Nummer sicher gehen Sie mit Originalmembranen von Aqua Medic.
- **Rückhalterate zu niedrig:** Steigt der TDS-Wert von 0 ppm auf 2-4 ppm Harz erneuern. Bei Anzeige 99 ppm prüfen, ob O-Ringe am Stutzen der Membrane dichten oder die Aufnahme im Membrangehäuse einen Riss hat. Andernfalls Membrane ersetzen.
- **Es kommt weder Rein- noch Abwasser:** Prüfen, ob das Magnetventil (Abb. 4, Nr. 11) öffnet. Falls nicht, Anlage über den Händler zur Reparatur einschicken.
- **Keine Anzeige am Steuergerät, Anlage arbeitet nicht:** Eventuell Sicherung im Steuergerät aufgrund eines defekten Bauteils durchgebrannt. Anlage über den Händler zur Reparatur einschicken.

## 7. Wichtige Hinweise

- **Anschluss:** Schließen Sie die Umkehrosmoseanlage immer an die Kaltwasserleitung an. Bei erhöhten Wassertemperaturen steigt zwar die Reinwasserproduktion, die Rückhalteraten verschlechtern sich aber. Außerdem wird bei Temperaturen über 40 °C die Membrane zerstört.

- **Abschalten:** Wenn Sie die Anlage abschalten, drehen Sie den Wasserhahn zu und ziehen Sie den Netzstecker.
- **Stillstand:** Die Anlage kann ohne Weiteres für längere Zeit abgeschaltet werden. Wenn die Anlage für mehr als 6 Wochen abgestellt werden soll, empfehlen wir, die Membrane zu entnehmen und feucht im Kühlschrank zu lagern oder die Anlage mit einem geeigneten Desinfektionsmittel zu befüllen. Bei erneuter Inbetriebnahme muss die Anlage zunächst einige Stunden laufen. Das in dieser Zeit produzierte Osmosewasser ist zu verwerfen.

## 8. Garantiebedingungen

AB Aqua Medic GmbH gewährt dem Erstkäufer eine 24-monatige Garantie ab Kaufdatum auf alle Material- und Verarbeitungsfehler des Gerätes. Verschleißteile wie Harz, Membrane oder Vorfilter sind von dieser Garantie ausgenommen. Im Übrigen stehen dem Verbraucher die gesetzlichen Rechte zu; diese werden durch die Garantie nicht eingeschränkt. Als Garantienachweis gilt der Original-Kaufbeleg. Während der Garantiezeit werden wir das Produkt kostenlos durch den Einbau neuer oder erneuerter Teile instand setzen. Die Garantie deckt ausschließlich Material- und Verarbeitungsfehler, die bei bestimmungsgemäßem Gebrauch auftreten. Sie gilt nicht bei Schäden durch Transporte, unsachgemäße Behandlung, falschen Einbau, Fahrlässigkeit oder Eingriffen durch Veränderungen, die von nicht autorisierter Stelle vorgenommen wurden. **Im Fall, dass während oder nach Ablauf der Garantiezeit Probleme mit dem Gerät auftreten, wenden Sie sich bitte an den Fachhändler. Alle weiteren Schritte werden zwischen dem Fachhändler und Aqua Medic geklärt. Alle Reklamationen & Retouren, die nicht über den Fachhandel zu uns eingesandt werden, können nicht bearbeitet werden.** AB Aqua Medic haftet nicht für Folgeschäden, die durch den Gebrauch des Gerätes entstehen.

**AB Aqua Medic GmbH – Gewerbepark 24 – 49143 Bissendorf/Germany**  
- Technische Änderungen vorbehalten – 03/2020/v4

**Reverse osmosis unit with a 24 V safety tension for the desalination of tap water with a daily output of up to 400 litres.** With this unit, you can remove the inorganic and organic substances, dissolved in your tap water, to a percentage of about 99% without adding any chemicals.

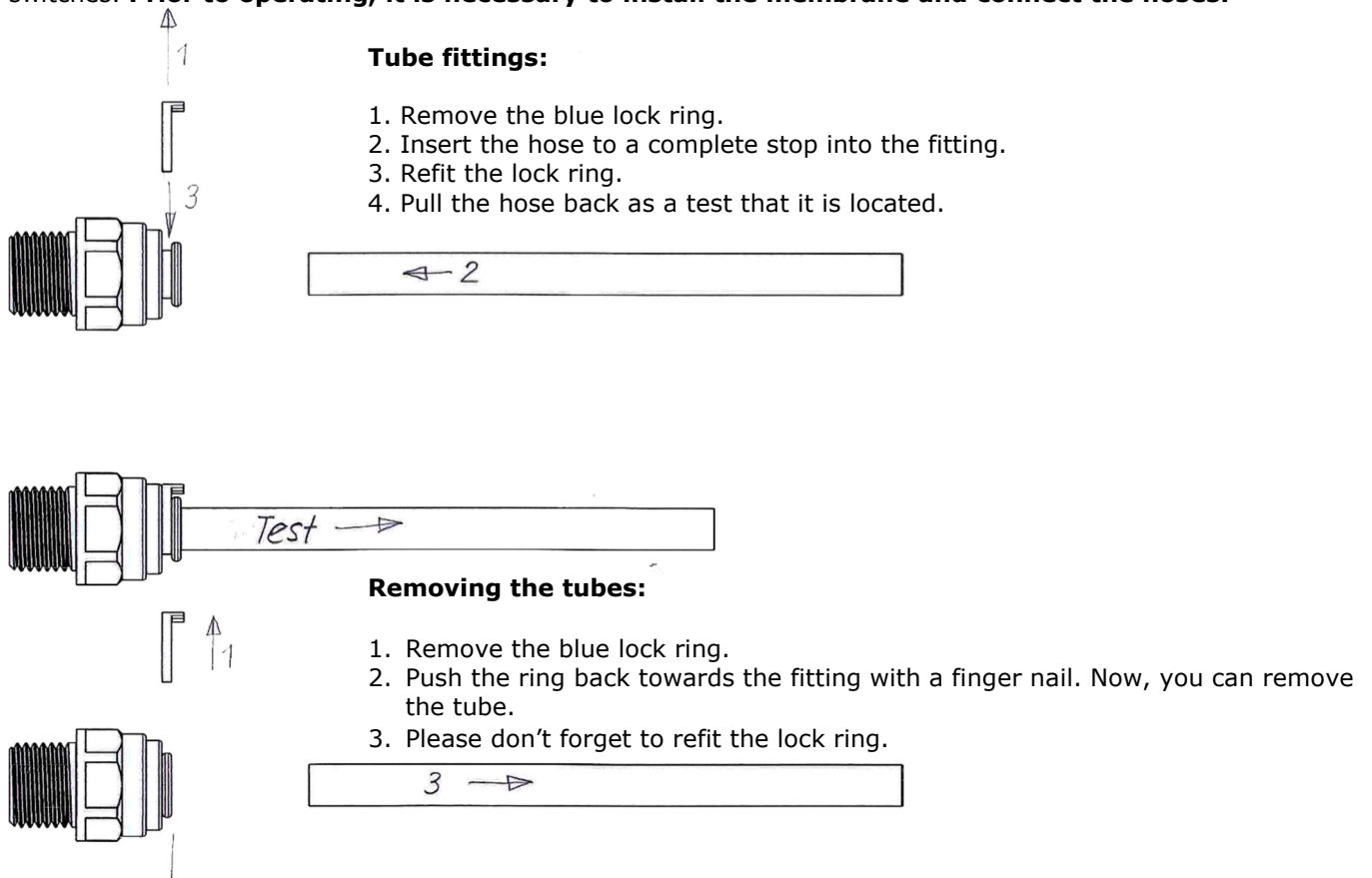
### 1. Delivery

The reverse osmosis system platinum line plus is operated with a safety tension of 24 V and is supplied with three large 10" filter housings. The standard filter cartridges (activated carbon, fine filter and demineralization resin) can easily be replaced. The fitted pressure gauge will display the operation pressure at any time. All components, the prefilter housings and the membrane module are mounted onto a stable powder-coated bracket. The unit has a high pressure pump and a flushing valve and therefore, can achieve a high ratio of pure to waste water output up to a maximum of 1:1 (depending on water temperature, pressure and ingredients). The salt removal rate is up to 99%. Due to the fully automatic back flushing and continuous monitoring of the pure water, the unit requires very little maintenance. It consists of the following parts:

- Fine filter 10" with 5 µm pore size
- Combined filter (fine and activated carbon filter)
- Reverse osmosis module PTFC 200 with a first class synthetic membrane (polyamide/polysulfone) with a daily output of up to 400 litres at a pressure of 6-7 bar (Fig. 4, No. 5)
- Flush valve 400
- Demineralization filter
- 24 V DC high pressure pump incl. control unit
- Tap water connection fitting (3/4") incl. pressure tube
- 24 V power pack (input 100-240 V/50-60 Hz; output 24 V/ 1.5 A)

### 2. Set-Up

All components of the reverse osmosis system, except for the membrane and tubes, are mounted ready for use on a bracket. This should be fixed on the wall, if possible near a water / wastewater connection. To prevent corrosion, the system must not be operated in rooms with high humidity. Otherwise, condensation could form. No water (splash or condensate) may reach the electronic components such as solenoid valves or pressure switches. **Prior to operating, it is necessary to install the membrane and connect the hoses.**



**Fig. 1: Connecting the tube fittings**

The connections of the unit are (please refer to Fig. 4):

1. Tap water inlet – into the prefilter (6)
2. Waste water outlet (13) at the flush valve (3)
3. Pure water (permeate) (2)
4. Tap connection (no pict.)

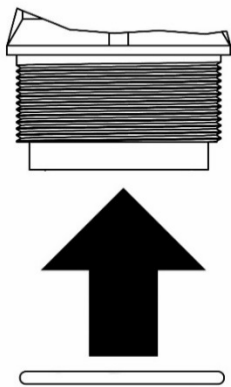
Attach the tap connection to a 3/4" tap (cold water). If necessary, use a reduction piece (not included in shipment).

### 3. Safety instructions

- Do not operate the unit in rooms with high humidity.
- Protect the unit from moisture, splash and condensate.
- Disconnect the power pack from the mains before working on electronic components.
- Before taking the unit into operation, check all housing parts and tube connections for leaks.
- Not suitable as a toy for children.

### 4. Start up

First of all, install the membrane without the transparent packaging. Remove the tube from the screw cap of the membrane housing, open the membrane housing and insert the membrane. Then tighten the membrane housing and all 10" housings using the supplied wrench.



**Fig. 2: Mounting the O-ring of the membrane's housing**

**Don't insert the O-ring of the membrane's housing into the screw cap but push it onto the housing.** Tighten the membrane's housing's lid with the wrench.

When the membrane is fitted and all tubes are mounted, you can open the water tap and insert the power plug. Check all connections for leaks. The fittings are sealed with Teflon tape. If they are leaking, they can be sealed using some Teflon tape. The system flushes automatically both at the start and during operation. The "Flush" indicator lights up.



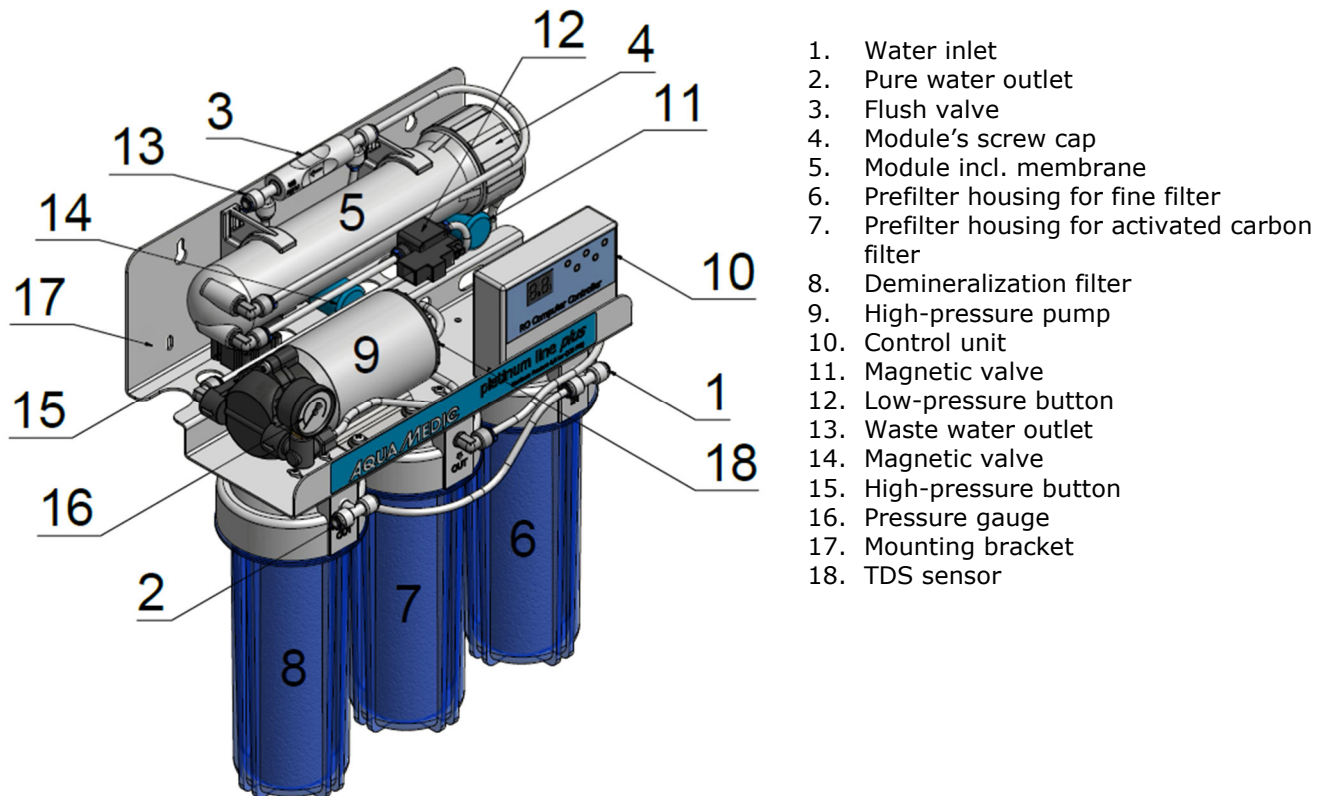
**Fig. 3: Control unit platinum line plus**



## Display:

- T.D.S.: Total Dissolved Solids
- FULL: Not applicable since the unit is supplied without storage tank
- WORK: In operation
- POWER: Power is connected
- SOURCE: Water is connected
- FLUSH: Back flush

Now, the water will start to flow from the waste water outlet (13). After some time, also purified water flows out of the pure water outlet (2), however, at a lower flow rate. Low pressure or temperatures reduce the pure water volume. The pure water, produced in the first 2 hours, has to be discarded as it may contain residues of the disinfectant liquid that has been used in the module for storage. After 2 hours, the water can be used.



1. Water inlet
2. Pure water outlet
3. Flush valve
4. Module's screw cap
5. Module incl. membrane
6. Prefilter housing for fine filter
7. Prefilter housing for activated carbon filter
8. Demineralization filter
9. High-pressure pump
10. Control unit
11. Magnetic valve
12. Low-pressure button
13. Waste water outlet
14. Magnetic valve
15. High-pressure button
16. Pressure gauge
17. Mounting bracket
18. TDS sensor

**Fig. 4: platinum line plus**

Available spare parts: Please refer to [www.aqua-medic.de](http://www.aqua-medic.de).

The display shows the remaining salt content of the osmosis water. However, a TDS indicator of "00" does not mean that the water is completely free of dissolved ingredients. The display is only for controlling the resin and membrane. If the value rises, the resin has to be replaced in the demineralization filter. To do so, turn the unit off, open the 10" housing with the appropriate wrench, remove the cartridge and refill it. Then close the 10" housing firmly and restart the system.

## 5. Maintenance

- **Flushing:** The membrane will be flushed automatically at regular intervals. The LED Flush will be lit then.
- **Prefilter:** If the tap water is not extremely polluted, a yearly replacement of both prefilter cartridges will be sufficient. If the water is higher polluted, the cartridges have to be changed more often (at the latest when pure water production decreases).
- **Membrane:** The membrane normally has a lifetime of several years. Afterwards, it has to be replaced. Usually, the TDS measurement shows 99 if the membrane is broken.
- **Flushing valve 400:** The flushing valve has a limited lifetime. In case of a decrease in adjusted waste water flow, the valve is encrusted with calcium and can be cleaned using acid (e. g. vinegar). If the waste water flow increases, the valve has to be replaced.

- **Demineralization filter:** If the indicated value of the TDS display increases from 0 (= resin is still okay) to 2-4 ppm, the resin has to be replaced. It is in a refillable cartridge. We recommend **Aqua Medic RO-resin:**



## 6. Failures

- **There is no osmosis nor waste water from the unit:** This may be due to a failure of the first magnetic valve (Fig. 4, No. 11), failure of a pressure sensor (Fig. 4, No. 12 or 15) or a blocked membrane. Contact your dealer for returning the unit for repair.
- **Waste water flow rate is too high:** The pure/waste water ratio is greater than 1: 3. Replace flush valve or check membrane's power. The pure/waste water ratio depends on the water temperature, the water contents, the flushing valve and the pressure. Check if the magnetic valve below the flushing valve (Fig. 4, No. 14) closes. If not, contact your dealer for returning the unit for repair.
- **Waste water flow rate is too low:** The pure/waste water ratio is lower than 1:1. Check if the prefilter or flushing valve is blocked. If so, replace it.
- **Pure water flow is too low:** Check if the waste water flow is also low and maybe change the prefilter or membrane. Check if the magnetic valve below the flushing valve (Fig. 4, No. 14) closes after the flushing process when switching on the system. If not, contact your dealer for returning the unit for repair.
- **Tap water pressure is too low:** Check the high pressure pump and replace it, if necessary. If the low-pressure button is broken, the system does not start either: Replace the low-pressure button (Fig. 4, No. 12).
- **The membrane is blocked or expired:** The membrane has to be replaced. As spare parts all standard 18"-membranes with a daily output of 200 litres can be used. Only TFC-membranes made of polyamide/polysulfone should be used. We recommend to use original Aqua Medic TFC-membranes only.
- **Rejection rate is too low:** If the indicated value of the TDS display increases from 0 to 2-4 ppm, the resin has to be replaced. If the indicated value is 99 ppm, check if the sealings at the connection of the membrane are tight or if there's a crack in the support of the membrane's housing. If so, replace the membrane.
- **There is no pure nor waste water:** Check if the magnetic valve (Fig. 4, No. 11) opens. If not, contact your dealer for returning the unit for repair.
- **No indication on the control unit, system does not work:** Maybe a fuse is blown in the control unit due to a defective component. Contact your dealer for returning the unit for repair.

## 7. Important Notes

- **Connection:** Connect the reverse osmosis unit only to cold water supply. Higher temperatures increase the pure water production but at temperatures above 40° C, the membrane will be destroyed.
- **Stopping the unit:** If you stop the unit, always close the tap water supply and pull the power plug.
- **Disconnection of the unit:** If you want to disconnect the unit for a longer period than 4 weeks, you should take the membrane out and put it in the fridge (keep it humid) or fill the unit with an adequate disinfectant liquid. If the unit is started again, it has to run for a few hours. The water produced then has to be discarded.

## 8. Warranty conditions

AB Aqua Medic GmbH grants the first-time user a 24-month guarantee from the date of purchase on all material and manufacturing defects of the device. Incidentally, the consumer has legal rights; these are not limited by this warranty. This warranty does not cover user serviceable parts, due to normal wear & tear ie: resin, membrane or pre-filter. The original invoice or receipt is required as proof of purchase. During the warranty period, we will repair the product for free by installing new or renewed parts. This warranty only covers material and processing faults that occur when used as intended. It does not apply to damage caused by transport, improper handling, incorrect installation, negligence, interference or repairs made by unauthorized persons. **In case of a fault with the unit during or after the warranty period, please contact your dealer. All further steps are clarified between the dealer and AB Aqua Medic. All complaints and returns that are not sent to us via specialist dealers cannot be processed.** AB Aqua Medic is not liable for consequential damages resulting from the use of any of our products.

**AB Aqua Medic GmbH - Gewerbepark 24 - 49143 Bissendorf/Germany**

- Technical changes reserved - 03/2020/v4

**Osmosteur sous une tension de sécurité de 24 V pour la déminéralisation de l'eau de conduite avec une production journalière de jusqu'à 400 litres.** Cet appareil vous permet de retirer en moyenne de l'ordre de 99% les substances inorganiques et autres impuretés présentes dans votre eau de conduite, sans avoir recours à des produits chimiques.

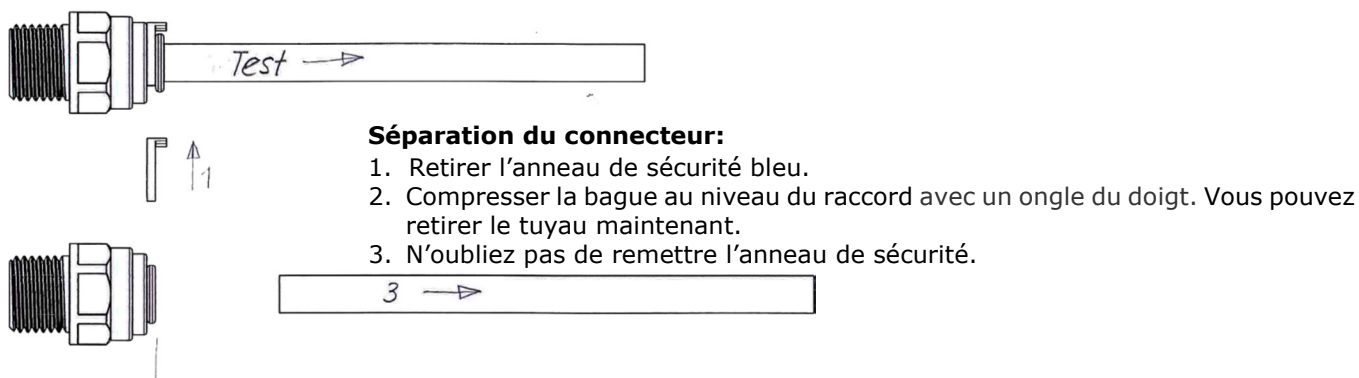
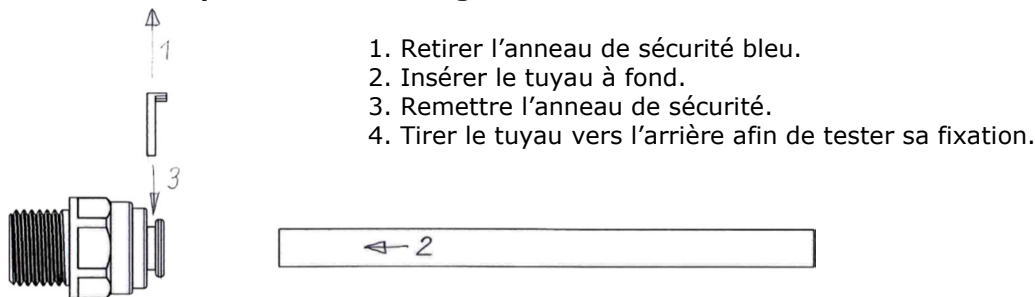
### 1. Composition du colis

L'**Osmosteur** platinum line plus fonctionne avec une tension de sécurité de 24 V et est livré avec trois grands boîtiers qui sont des filtres de 10". Les cartouches de filtre standard (charbon actif, filtre fin et résine de déminéralisation) peuvent facilement être remplacées. Le manomètre affichera en permanence la pression de fonctionnement. Tous les composants, les boîtiers de préfiltre et le module de membrane sont montés sur un support stable. L'unité a une pompe à haute pression (booster) et une soupape de rinçage, ce qui permet, en fonction de la température d'eau, de la pression et des ingrédients, un rapport élevé entre la production d'eau pure et d'eau résiduelle d'un maximum de 1:1. Le taux d'élimination du sel est de 99%. Grâce au rétrolavage entièrement automatique et à la surveillance continue de l'eau pure, l'appareil nécessite très peu d'entretien. L'osmosteur Aqua Medic est compact et extrêmement efficace. Il se compose de:

- Filtre fin, 10" à porosité de 5 µm
- Filtre combiné (filtre à charbon actif et fin)
- Module d'osmose inverse PTFC 200 avec une membrane synthétique en polyamide/polysulfone ayant un rendement journalier d'environ 400 litres/jour pour une pression de 6-7 bar (fig. 4, n° 5)
- Soupape de rinçage 400
- Filtre de déminéralisation
- Pompe haute pression 24 V DC incl. unité de contrôle
- Raccord pour robinet (3/4") incl. tuyau de pression
- Adaptateur secteur de 24 V (Input 100-240 V/50-60 Hz; Output 24 V/ 1,5 A)

### 2. Montage

Tous les composants du système d'osmose inverse, à l'exception de la membrane et des tuyaux, sont montés sur un support et prêt à l'emploi. Celui-ci devrait être fixé sur le mur si possible à proximité d'un robinet d'eau de conduite et d'un raccordement des eaux usées. Afin d'éviter la corrosion, ne pas utiliser l'appareil dans des pièces trop humides, sinon de la condensation pourrait se former. Il faut éviter l'eau (éclaboussures ou condensation) sur les composants électroniques comme l'électrovanne ou le pressostat. **Avant la mise en service il faut procéder au montage de la membrane et au raccordement des tuyaux.**



**Schéma 1: Connexion des tuyaux**

Les connexions se répartissent comme suit (voir schéma 4):

1. L'arrivée d'eau du robinet - dans le préfiltre (6)
2. Connexion concentrat (13) (raccord eaux usées) à la soupape de rinçage (3)
3. Eau pure (Perméat) (2)
4. Arrivée d'eau (sans fig.)

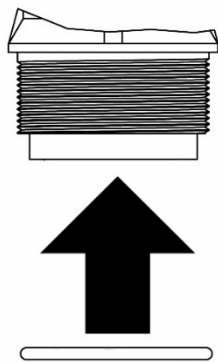
Raccorder l'arrivée d'eau à un robinet 3/4" (eau froide), éventuellement il faut utiliser un adaptateur (non compris dans le colis).

### 3. Consignes de sécurité

- Ne pas utiliser l'appareil dans des pièces très humide.
- Protéger des éclaboussures et la condensation.
- Débrancher l'adaptateur secteur avant d'intervenir sur des composants électroniques.
- Avant la mise en service, vérifier l'étanchéité de toutes les pièces du boîtier et les raccords de flexible.
- Sans surveillance, assurez-vous que l'appareil soit hors de la portée des enfants.

### 4. Mise en service

**Tout d'abord, installer la membrane sans son emballage transparent.** Retirer le tuyau du bouchon à vis du boîtier de membrane, ouvrir le boîtier de membrane et insérer la membrane, ensuite serrer le boîtier de membrane et tous les boîtiers de 10" à l'aide de la clé fournie.



### Schéma 2: Montage du joint du boîtier de la membrane

**N'insérez pas le joint du boîtier de la membrane dans le couvercle mais poussez-le sur le boîtier. Serrer le couvercle du boîtier de la membrane avec la clé.**

Lorsque tous les raccords sont bien fixés, on peut ouvrir l'eau et insérer la prise d'alimentation (220 - 240 V / 50/60 Hz). Il faut maintenant vérifier l'étanchéité de tous les raccords. Les raccords peuvent être étancheifiés avec de la bande de téflon. Le système se rince automatiquement au démarrage et pendant le service. L'indicateur "Flush" s'allume.

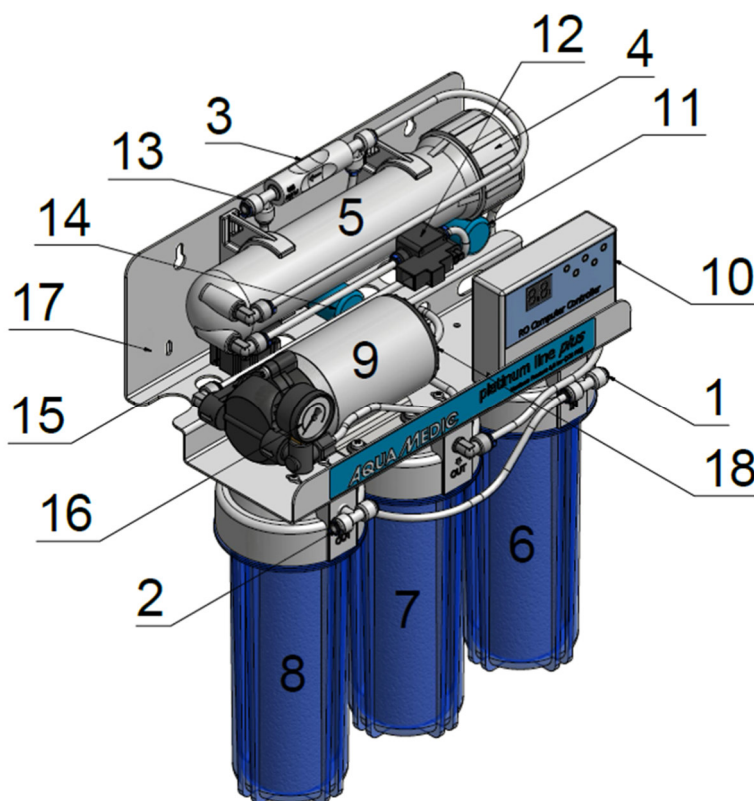


### Schéma 3: Unité de contrôle platinum line plus

## Ecran:

- T.D.S.: Les substances dissoutes dans l'eau
- FULL: Non applicable puisque l'appareil est fourni sans bac de reserve
- WORK: En service
- POWER: L'alimentation est branchée
- SOURCE: L'eau est branchée
- FLUSH: Rinçage inverse

L'eau doit couler en faible jet à partir du tuyau de concentrat (13). Après quelques minutes également à partir du tuyau d'eau pure (2), toutefois avec une pression nettement plus faible. Des pressions ou températures basses réduisent le volume d'eau pure. L'eau osmosée produite au cours des deux premières heures doit être éliminée car elle contient des restes du produit de désinfection. L'eau peut être utilisée après deux heures de fonctionnement.



1. Arrivée d'eau
2. Connexion perméat
3. Soupape de rinçage
4. Couvercle à vis, module d'osmose inverse
5. Module d'osmose inverse incl. membrane
6. Boîtier de préfiltre pour le filtre fin
7. Boîtier de préfiltre pour le filtre à charbon actif
8. Filtre de déminéralisation
9. Pompe haute pression
10. Unité de contrôle
11. Soupape magnétique
12. Bouton de dépression
13. Sortie des eaux usées
14. Soupape magnétique
15. Bouton de haute pression
16. Manomètre
17. Support
18. Capteur TDS

## Schéma 4: platinum line plus

Pièces de rechange disponibles: voir sous [www.aqua-medic.de](http://www.aqua-medic.de).

L'écran indique la teneur en sel restante de l'eau osmosée. Une valeur de mesure du TDS affiché à »00 « ne signifie pas que l'eau est complètement exemptes d'ingrédients dissous. L'affichage sert uniquement au contrôle de la résine et de la membrane. Si la valeur augmente, la résine doit être remplacée dans le filtre de déminéralisation. Pour cela, éteignez l'appareil, ouvrez le boîtier de 10" à l'aide de la clé appropriée, retirez la cartouche et rechargez. Ensuite, fermez fortement le boîtier de 10" et redémarrez le système.

## 5. Entretien

- **Rinçage inverse:** La membrane sera rincée automatiquement à intervalles réguliers. L'indicateur "Flush" s'allume.
- **Préfiltre:** Les deux préfiltres sont à remplacer normalement une fois par an en présence d'une eau normalement sale. Dans le cas d'une eau très sale l'échange se fait en fonction des besoins (au plus tard lorsque la production d'eau osmosée diminue).

- **Membrane:** La durée de vie de la membrane est de plusieurs années en présence d'une eau de conduite de dureté moyenne. Ensuite il faut la remplacer par une neuve. En règle général la valeur TDS «99 » s'affiche en cas de défaut sur la membrane.
- **Soupape de rinçage 400:** La soupape de rinçage est une pièce d'usure. En cas de diminution du débit de concentrat ajusté, la valve est incrustée de calcium et peut être nettoyée à l'aide d'acide (par exemple de vinaigre). Si le débit de concentrat augmente, la soupape doit être remplacée.
- **Filtre de déminéralisation :** Si l'affichage de la valeur TDS monte de "0" (= il y a suffisamment de résine) à "2-4" ppm, il faut recharger la résine. Celle-ci se trouve dans une cartouche rechargeable. Nous vous recommandons **Aqua Medic RO-resin :**



## 6. Solutions aux problèmes éventuels

- **Aucun débit d'eau osmosée ni de concentrat :** Cela peut être dû à une défaillance de la première électrovanne (fig. 4, n° 11), à la défaillance d'un capteur de pression (fig. 4, n° 12 ou 15), ou dû au blocage de la membrane. Envoyez l'appareil via votre revendeur pour réparation.
- **Le débit de concentrat est trop élevé :** Le rapport d'eau osmosée/concentrat est supérieur à 1 pour 3. Remplacer la soupape de rinçage ou vérifier la performance de membrane. Le rapport d'eau osmosée/concentrat dépend de la température d'eau, des substances contenues dans l'eau, ainsi que de la soupape de rinçage et de la pression. Vérifiez si l'électrovanne, située sous la soupape de rinçage (fig. 4, n° 14), ferme correctement. Sinon, envoyez l'appareil via votre revendeur.
- **Il ne coule pas assez de concentrat :** Le rapport d'eau osmosée/concentrat est inférieur à 1 pour 1. Vérifier que le préfiltre ou la soupape de rinçage ne soient pas colmatés. Le cas échéant changer les.
- **Il ne coule pas assez d'eau osmosée :** Vérifier s'il coule également peu de concentrat et changer le cas échéant le préfiltre ou la membrane. Vérifiez si l'électrovanne, située sous la soupape de rinçage (fig. 4, n° 14), ferme correctement après la mise en route de l'appareil. Sinon, envoyez l'appareil via votre revendeur pour réparation.
- **La pression d'eau est trop faible :** Vérifier la pompe haute pression et changer le cas échéant la pompe. Dans le cas d'une défaillance du bouton de la pompe l'appareil ne démarre pas non plus. Changer le bouton (fig. 4, n° 12).
- **La membrane est bouchée ou usée :** Il faut installer une nouvelle membrane. Tous les modules courants de dimension standard (18") et respectant un rendement journalier d'environ 200 litres peuvent être installés. Toutefois nous vous conseillons d'utiliser absolument des membranes polyamide/polysulfone. Pour une sûreté totale utilisez des membranes d'origine Aqua Medic.
- **Le taux de concentrat est trop faible :** Si la valeur TDS augmente de 0 ppm à 2-4 ppm, recharger de la résine. Vérifier si les joints d'étanchéité à la connexion de la membrane sont fixés ou s'il y a une fissure dans le support du boîtier de la membrane. Si c'est le cas, remplacez la membrane.
- **Pas de débit d'eau osmosée ou de concentrat :** Vérifiez que l'électrovanne s'ouvre correctement (fig. 4, n° 11). Sinon, envoyez l'appareil via votre revendeur pour réparation.
- **Aucun affichage sur l'unité de contrôle, l'appareil ne fonctionne pas :** Il s'agit éventuellement d'un fusible grillé, provoqué par un dysfonctionnement de l'unité de contrôle. Envoyez l'appareil via votre revendeur pour réparation.

## 7. Consignes importantes

- **Branchement :** Toujours brancher l'osmoseur au robinet d'eau froide. En effet lorsque la température d'eau est plus élevée, la production d'eau osmosée augmente, en revanche le taux de concentrat diminue. En outre, la membrane se détériore à des températures supérieures à 40 °C.

- **Arrêt :** Lorsque vous arrêtez le système, fermez systématiquement le robinet d'eau et débranchez la prise de courant.
- **Arrêt prolongé :** L'appareil peut être arrêté sans problème durant une période prolongée. Si l'installation doit être arrêtée durant plus de 4 semaines nous conseillons de retirer la membrane et la placer au réfrigérateur (gardez-la humide), vous pouvez également remplir l'unité avec la solution de désinfection Aqua Medic. Lors de la remise en route il doit fonctionner pendant quelques heures afin d'être correctement rincé. L'eau produite doit alors être jetée.

## 8. Conditions de garantie

AB Aqua Medic GmbH garantit l'appareil au premier acheteur durant 24 mois à partir de la date d'achat contre tout défaut matériel ou de fabrication. Il ne s'applique pas aux pièces d'usure telles que la résine, la membrane et le préfiltre. Le consommateur bénéficie par ailleurs des droits légaux ; celles-ci ne sont pas limités par la garantie. Le ticket de caisse original tient lieu de preuve d'achat. Durant cette période l'appareil est gratuitement remis en état par le remplacement de pièces neuves ou reconditionnées par nos soins. La garantie couvre uniquement les défauts de matériel ou de fabrication qui peuvent survenir lors d'une utilisation adéquate. Elle n'est pas valable en cas de dommages dus au transport ou à une manipulation non conforme, à de l'anégligence, à une mauvaise installation ou à des manipulations/modifications effectués par des personnes non autorisées. **En cas de problème durant ou après l'écoulement de la période de garantie, veuillez-vous adresser à votre revendeur spécialisé. Toutes les étapes ultérieures seront traitées entre le revendeur spécialisé et AB Aqua Medic. Toutes les réclamations et retours qui ne nous parviennent pas par le revendeur spécialisé ne peuvent pas être traités.** AB Aqua Medic GmbH n'est pas responsable pour les dommages indirects liés à l'utilisation de l'appareil.

**AB Aqua Medic GmbH -Gewerbepark 24 – 49143 Bissendorf/Allemagne**  
- Sous réserve de modifications techniques – 03/2020/v4

**Omgekeerde osmose unit met een 24 V veilige aansluiting voor het ontzouten van leidingwater met een dagelijkse opbrengst van 400 liter.** Met deze unit kunt u de anorganische en organische bestanddelen zoals deze aanwezig zijn in uw leidingwater verwijderen. Zonder toevoeging van chemicaliën worden deze tot 99 % verwijderd.

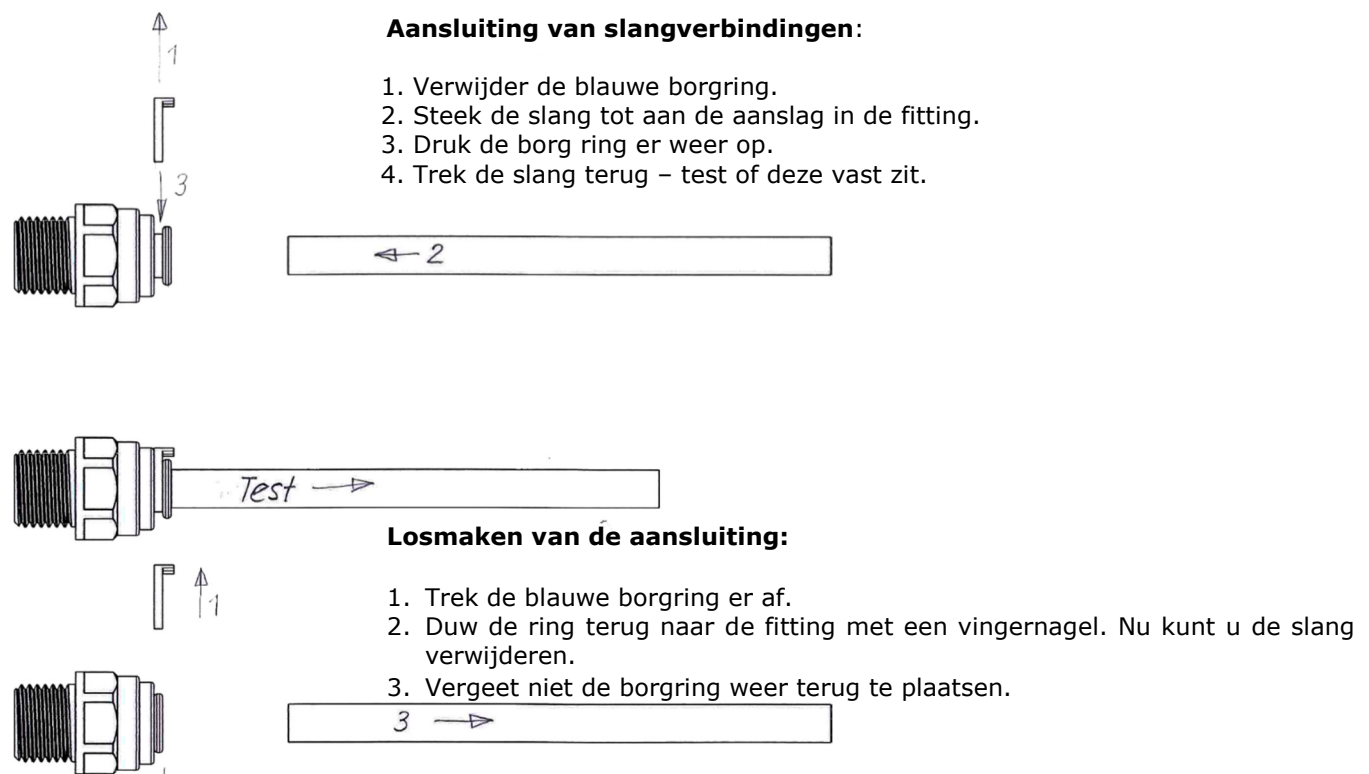
### 1. Levering

De omgekeerde osmose platinum line plus is voorzien van drie grote 10" filter behuizingen. De standaard filter cartridges (actieve kool, fijn filter en demineralisatie hars) kunnen eenvoudig vervangen worden. De ingebouwde drukmeter toont voortdurend de werkdruk. Alle componenten, de voorfilter behuizingen en de membraanmodule zijn bevestigd op een stevig poeder gecoat bord. De unit heeft een hoge druk pomp en een spoelklep en daarom kan een hoge opbrengst aan zuiver water bereikt worden met een output van maximaal 1:1 (afhankelijk van water temperatuur, druk en bestanddelen). Het zoutverwijderingsniveau is tegen de 99%. Door automatische backflushing en continue monitoring van het gezuiverde water is er maar weinig onderhoud nodig. De volgende onderdelen zijn aanwezig:

- Fijn filter 10" met 5 µm doorlaat
- Gecombineerd filter (fijn en actieve kool)
- Omgekeerde osmose module PTFC 200 voor 400 l/dag met een eerste klas synthetische membraan (Polyamide/Polysulfon, TFC) met een dagelijkse opbrengst van 400 liter bij een druk van 6-7 bar (Fig. 4, No. 5)
- Spoelklep 400
- Demineralisatie filter
- 24 V DC hoge druk pomp incl. controller
- Leidingwater aansluiting (3/4") incl. drukslang
- 24 V power pack (input 100-240 V/50-60 Hz; output 24 V/ 1,5 A)

### 2. Opstelling

Alle componenten van het osmose system, met uitzondering van de membraan en de slangen, zijn voor direct gebruik gemonteerd. Deze moet bevestigd worden aan de muur en indien mogelijk in de buurt van een water en afvoer aansluiting. Om roestvorming te voorkomen is het verstandig het apparaat niet te gebruiken in ruimtes met hoge vochtigheid. Hierdoor zou er nl. condensvorming kunnen optreden. Water (spatwater/condens) mag niet in contact komen met de elektronische componenten zoals de kleppen en de drukschakelaars. **Voor in gebruik name dient de membraan en de slangen aangesloten te worden.**



**Fig. 1: Verbinden van de slangaansluitingen**



De verbindingen van de unit zijn (zie afb. 4):

1. Leidingwater invoer – in het prefilter (6)
2. Afvalwater uitlaat (13) bij de spoelklep (3)
3. Zuiver water (permeate) (2)
4. Leidingwater aansluiting (geen afb.)

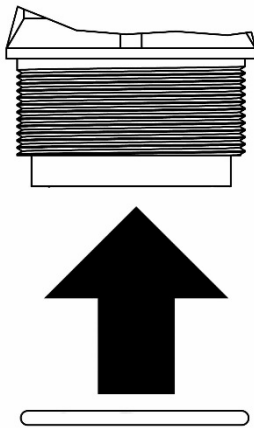
Verbind de wateraansluiting aan een kraan met een 3/4" verbinding (koud water). Gebruik een verloopstuk  
Indien nodig (niet bijgesloten).

### 3. Veiligheids-instructies

- Gebruik het apparaat niet in ruimtes met hoge vochtigheid.
- Bescherm het apparaat tegen vocht, spatwater en condens.
- Verbreek de verbinding met de pack voordat er aan elektronische componenten gewerkt wordt.
- Voor ingebruikname dienen de behuizingen en slang-aansluitingen gecontroleerd te worden op lekkages.
- Niet geschikt als speelgoed voor kinderen.

### 4. Opstarten

**Installeer de membraan zonder de transparante verpakking als eerste.** Verwijder de slang van de schroefdop van de membraanbehuizing, open de membraanbehuizing en plaats de membraan. Trek alle 10" verbindingen aan m.b.t. de bijgesloten sleutel.



**Fig. 2: Plaatsing van de O-ring van de membraan behuizing**

**Plaats niet de O-ring in de schroefdop, maar plaats deze in de behuizing.** Draai de membraan behuizing aan d.m.v. de sleutel.

Als alle verbindingen goed vast zitten, kan de kraan geopend worden en de stekker ingestoken worden (220 – 240 V / 50/60 Hz). Controleer alle verbindingen op lekkage. De aansluitingen zullen oplichten.

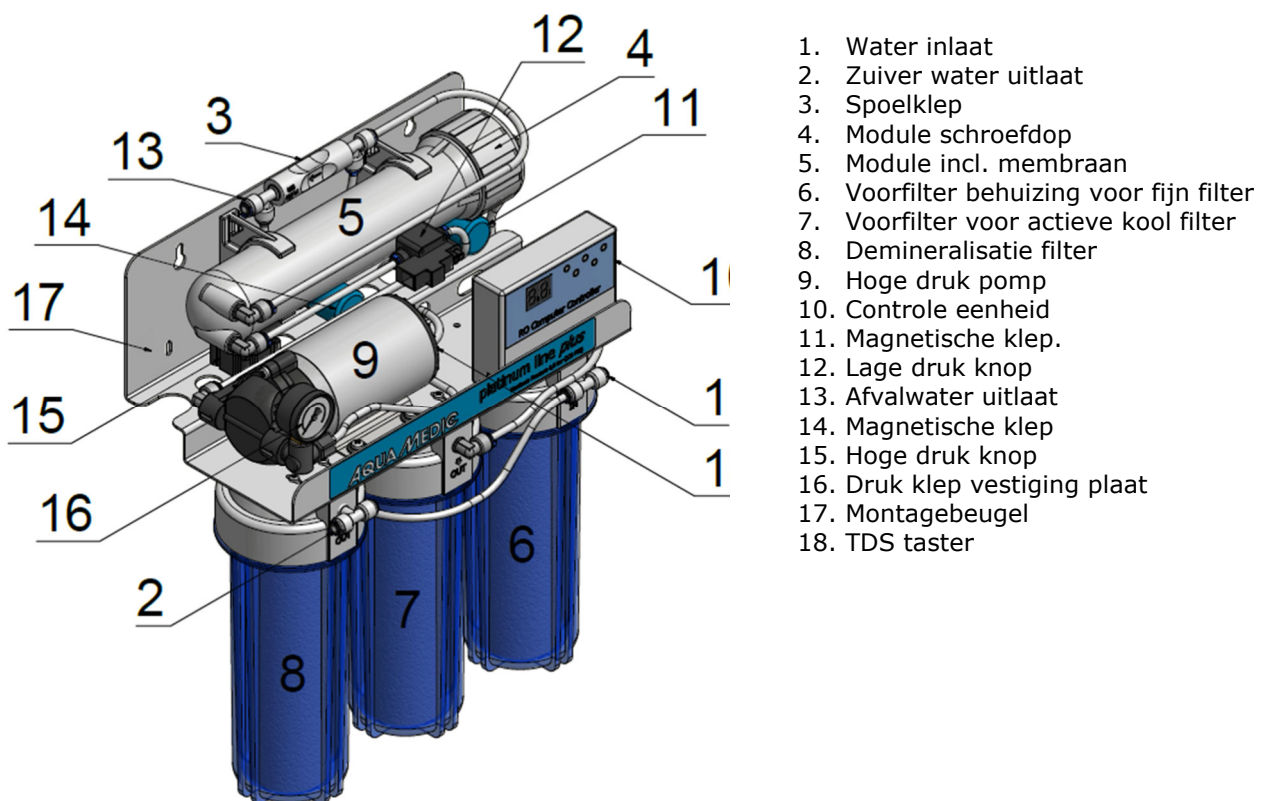


**Fig. 3: Control unit platinum line plus**  
17

## Display:

- T.D.S.: Total Dissolved Solids (totaal aan opgeloste vaste delen)
- FULL: Niet van toepassing. De unit is bevat geen opslag vat.
- WORK: In werking
- POWER: Spanning is aangesloten
- SOURCE: Water is aangesloten
- FLUSH: Back flush

Er zal nu water uit de afvalwater afvoer gaan komen (13). Na enige tijd zal er ook water uit de uitlaat van het zuivere water gaan stromen (2). Dit zal wel met een lage opbrengst zijn. Lage waterdruk of temperaturen zullen de hoeveelheid zuiver water wel reduceren. De opbrengst van de eerste 2 uur moet weggedaan worden, omdat dit nog residu van een desinfectie vloeistof kunnen bevatten. Dit is nl gebruikt i.v.m. opslag van de module. Na 2 uur kan het water gebruikt worden.



**Fig. 4: platinum line plus**

Beschikbare reserve onderdelen: kijk hiervoor op [www.aqua-medic.de](http://www.aqua-medic.de).

De display toont de resterende hoeveelheid zout in het osmose water. Echter, als de TDS indicator 00 aangeeft, wild it niet zeggen dat het water volledig vrij is van opgeloste bestanddelen. De display is uitsluitend bedoeld als ter controle van de hars en de membraan. Als de waarde toeneemt, moet de hars in het demineralisatie filter vervangen worden. Om dit te doen, moet de unit uitgezet worden. Open daarna de 10" behuizing met de meegeleverde sleutel, verwijder de cartridge en plaats een nieuwe. Sluit de 10" behuizing goed en herstart het systeem.

## 5. Onderhoud

- **Spoelen:** Het membraan zal met regelmatige intervallen gespoeld worden. De LED Flush zal dan oplichten.
- **Prefilter:** Als het leiding water niet enorm vervuild is, is een jaarlijkse vervanging van beide filter cartridges voldoende. Als het water erg vervuild is zullen de cartridges vaker vervangen moeten worden (tenminste als de zuiver water productie afneemt).
- **Membraan:** De membraan heeft normaal gesproken een levensduur van enkele Jaren. Daarna moet deze vervangen worden. De TDS meting zal 99 aangeven als de membraan kapot is.

- **Spoelklep 400:** De spoelklep heeft een beperkte levensduur. Indien er een afname is in water doorstroming, dan zal er meestal sprake zijn van kalkaanslag en dan kan deze schoongemaakt worden met een zuur (bv azijn). Als de doorstroming toeneemt dan dient de klep vervangen te worden.
- **Demineralisatiefilter:** Als de aangegeven waarde van het TDS-display toeneemt van 0 (= hars is nog steeds goed) tot 2-4 ppm, moet de hars worden vervangen. Het zit in een hervulbare cartridge. Wij adviseren **Aqua Medic RO-resin:**



## 6. Storingen

- **Er komt geen afvalwater of osmose water uit de unit:** Dit kan veroorzaakt worden door een storing in de eerste magnetische klep (Fig. 4, no. 11) storing in de druksensor (Fig. 4, no. 12 of 15) of een geblokkeerde membraan. Neem contact op met uw dealer om de unit op te sturen voor reparatie.
- **Afvalwaterstroom is te hoog:** De zuiver water/afvalwater verhouding is groter dan 1:3. Vervang de spoelklep of controleer de membraan spanning. De verhouding zuiver water/ afval water is afhankelijk van de water temperatuur, de water samenstelling, de spoelklep en de druk. Controleer of de magnetische klep onder de spoelklep goed sluit (Fig. 4, no. 14). Indien dit niet het geval is, neem dan contact op met uw dealer om de unit voor reparatie op te sturen.
- **Afvalwaterstroom is te laag:** De zuiver water/afval water verhouding is lager dan 1:1. Controleer of het voorfilter of de spoelklep geblokkeerd is. Zo ja, vervang deze.
- **Gezuiverd water stroming is te laag:** Controleer of de afvalwaterstroom ook laag en vervang anders het prefilter of de membraan. Controleer of de magneet klep onder de spoelklep sluit (Fig 4, no. 14) na het spoelproces als u het systeem aan zet. Zo niet, Neem dan contact op met uw dealer om de unit voor reparatie op te sturen.
- **Leidingwater druk is te laag:** Controleer de hoge druk pomp en vervang deze indien nodig. Als de lage druk knop kapot is zal het systeem ook niet starten. Vervang de lage druk knop (Fig. 4, no. 12).
- **De membraan is geblokkeerd of verlopen:** De membraan moet vervangen worden. Alle reserve onderdelen met standaard 18"- membranen met een dagelijkse opbrengst van 200 liter kunnen gebruikt worden. Alleen TFC-membranen gemaakt van Polyamide/Polysulfone kunnen gebruikt worden. Wij adviseren uitsluitend Aqua Medic TFC-membranen te gebruiken. Als u besluit een membraan te gebruiken met een andere capaciteit, dan moet u ook de spoelklep veranderen.
- **Uitstoot hoeveelheid is te laag:** Als de waarde op de TDS toeneemt van 0 naar 2-4 ppm dient de hars vervangen te worden. Als de waarde 99 is controleer dan of de verbindingen van de membraan goed vast zitten of dat er een scheur in de houder van de membraan behuizing zit. Zo ja, vervang dan de membraan.
- **Er komt geen zuiver of afvalwater uit:** Controleer of de magneetklep (afb. 4, nr. 11) opengaat. Zo niet, Neem contact op met uw dealer om de unit op te sturen voor reparatie.
- **Geen indicatie op de besturingseenheid, systeem werkt niet:** Mogelijk is een zekering in de besturingseenheid geblazen vanwege een defect onderdeel. Neem contact op met uw dealer om de unit op te sturen voor reparatie.

## 7. Belangrijk

- **Verbindingen:** Sluit de reverse osmose unit uitsluitend aan op een koud waterbron. Hogere temperaturen zullen de osmose water productie wel verhogen, maar de membraan zal kapot gaan.
- **Uitschakelen van de unit:** Als u de unit uitschakelt dient u de watertoevoer te sluiten en de stekker uit het stopcontact te halen.

- **Loskoppelen van de unit:** Als u de unit wilt loskoppelen voor een periode langer dan 6 weken, dient u de membraan te verwijderen en in de koelkast te leggen (om vochtig te houden) of vul de unit met een juiste desinfectie vloeistof. Als u de unit opnieuw start, dient u de unit enkele uren te laten draaien. Het geproduceerde water dient weg gegooid te worden.

## 8. Garantie voorwaarden

AB Aqua Medic GmbH verleent een garantie van 24 maanden vanaf de aankoopdatum tegen alle defecten in materiaal of afwerking van het apparaat. Deze garantie geldt niet voor onderdelen die aan normale sluitage tgv normaal gebruik onderhevig zijn, dwz: hars, membraan of voorfilter. Garantie wordt alleen verleend door het bewijs van de originele aankoopbon te overleggen. Gedurende deze periode zal het product kosteloos worden gerepareerd door nieuwe of gereviseerde onderdelen set. In het geval dat er problemen optreden met het apparaat tijdens of na de garantieperiode, neem dan contact op met uw dealer. Deze garantie geldt alleen voor de oorspronkelijke koper. Dit geldt alleen voor materiaal-en fabricagefouten die bij normaal gebruik ontstaan. Het is niet van toepassing op schade veroorzaakt door transport of onjuiste behandeling, nalatigheid, onjuiste installatie, wijzigingen of wijzigingen die zijn gemaakt door onbevoegden. **Alle vervolgstappen zullen afgehandeld worden tussen AB Aqua Medic en de dealer. Alle klachten en retour gestuurde apparaten dienen via de dealer aan ons toegestuurd te worden.** AB Aqua Medic GmbH is niet aansprakelijk voor eventuele gevolgschade voortvloeiend uit het gebruik van het apparaat.

**AB Aqua Medic GmbH – Gewerbepark 24 – 49143 Bissendorf/Germany**  
- Technische veranderingen ondervoorbehoud – 03/2020/v4

**Unidad de ósmosis inversa con una tensión de seguridad de 24 V para la desalinización de agua del grifo con una producción diaria de hasta 400 litros.** Con esta unidad usted podrá eliminar sustancias inorgánicas y orgánicas disueltas en su agua del grifo hasta un porcentaje de 99% sin adición de ningún producto químico.

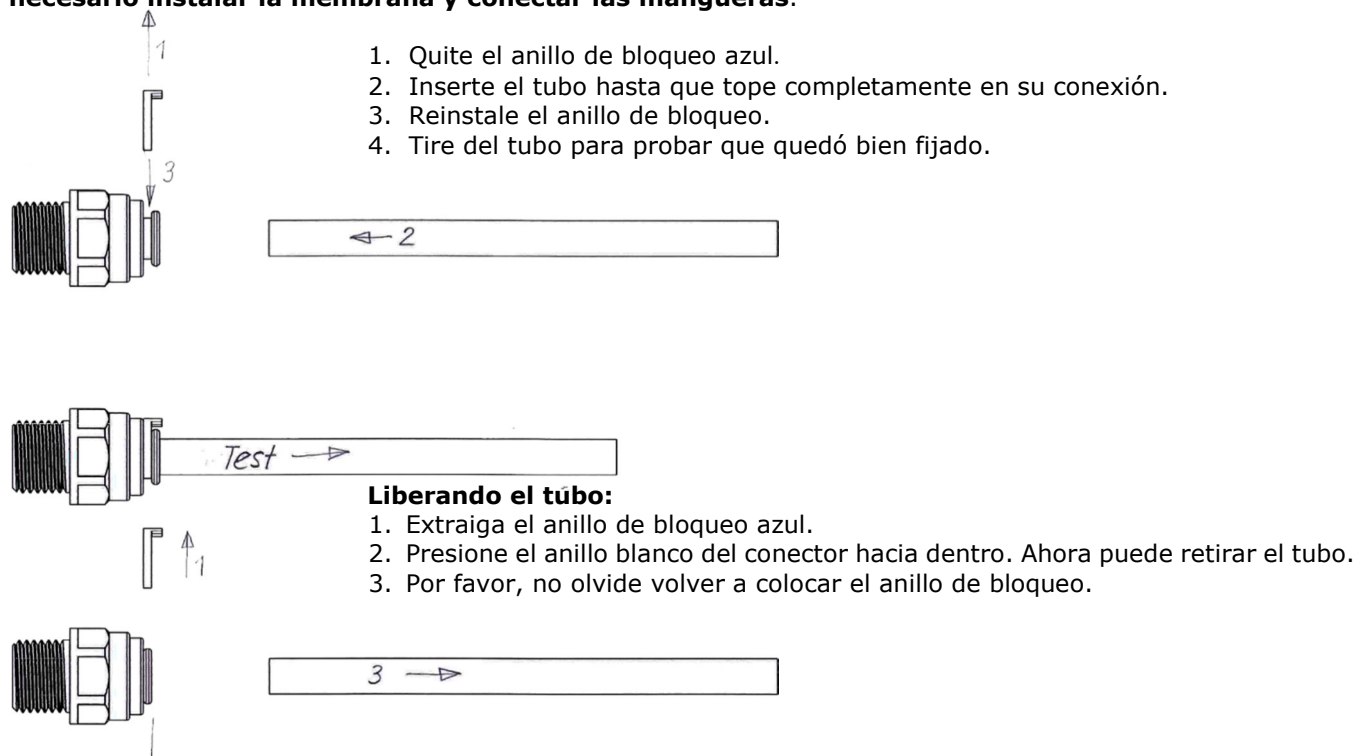
### 1. Entrega

Los sistemas de osmosis inversa de la serie platinum line plus funcionan con una tensión de seguridad de 24 V se entregan con tres grandes alojamientos para los filtros de 10". Los cartuchos de filtración standard (carbón activado, filtro fino y resina desmineralizadora) pueden ser fácilmente reemplazados. El indicador de presión equipado mostrará la presión de trabajo en cualquier momento. Todos los componentes, las carcasas de prefiltración y el módulo de la membrana están montados en un soporte estable recubierto de polvo. La unidad tiene una bomba de alta presión y una válvula de descarga y por lo tanto se puede lograr una alta relación de salida de agua pura con respecto a agua residual de hasta un máximo de 1:1 (dependiendo de la temperatura del agua, la presión y los ingredientes). La tasa de eliminación de las sales es de hasta el 99 %. Debido a la circulación inversa totalmente automática y al control continuo del agua pura, la unidad requiere muy poco mantenimiento. Consiste en las siguientes partes:

- Filtro de sedimentos de 10" con un tamaño de poro de 5 µm
- Filtro combinado (filtro de sedimentos y carbon activado)
- Módulo de osmosis inversa PTFC 200 con una membrana de máxima calidad (poliamida/pilisulfón, TFC) con una producción diaria de 400 litros a una presión de 6-7 bar (Fig. 4, nº 5)
- Válvula de flujo 400
- Filtro desmineralizador
- Bomba de alta presión a 24 V DC incl. unidad de control
- Adaptador de conexión al grifo (3/4") incl. tubo de presión
- Fuente de alimentación de 24 V (entrada 100-240 V/50-60 Hz; salida 24 V/ 1,5 A)

### 2. Montaje

Todos los componentes del sistema de ósmosis inversa, excepto la membrana y los tubos, se suministran listos para su uso en un soporte. Esto debe ser fijado en la pared, si es posible cerca de una conexión de agua/aguas residuales. Para evitar la corrosión, el sistema no debe utilizarse en lugares con mucha humedad. De lo contrario, podría formarse condensación. No debe entrar agua (salpicaduras o condensados) en los componentes electrónicos, como las electroválvulas o los interruptores de presión. **Antes de la puesta en marcha, es necesario instalar la membrana y conectar las mangueras.**



**Fig. 1: Conexión de los tubos**

Las conexiones de la unidad son (por favor vea Fig. 4):

1. Entrada de agua del grifo – hacia el prefiltro de sedimentos (6)
2. Salida de agua residual (13) a la válvula de flujo (3)
3. Agua pura (filtrada) (2)
4. Conexión para el grifo (sin imagen)

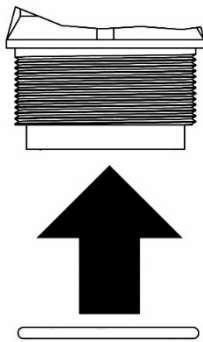
Fije la pieza de conexión a un grifo con rosca de 3/4" (agua fría). Si es necesario, use una pieza de reducción (no incluida en el envío).

### 3. Instrucciones de seguridad

- No utilice la unidad en espacios con mucha humedad.
- Proteja la unidad de la humedad, salpicaduras y condensación.
- Desconecte la fuente de alimentación de la red eléctrica antes de trabajar con componentes electrónicos.
- Antes de poner en funcionamiento el aparato, compruebe si hay fugas en todas las piezas de la carcasa y en las conexiones de los tubos.
- No es apto como juguete para niños.

### 4. Puesta en marcha

**En primer lugar, instale la membrana sin el embalaje transparente.** Quitar el tubo del tapón de rosca de la carcasa de la membrana, abrir la carcasa de la membrana e insertar la membrana. A continuación, apriete la carcasa de la membrana y las carcasas de 10" con la llave suministrada.



**Fig. 2: Montaje de la junta tórica de la carcasa de la membrana**

**No inserte la junta tórica en el tapón de rosca de la carcasa de la membrana, sino que lo debe colocar en la carcasa.** Apriete la tapa del alojamiento de la membrana con la llave.

Cuando la membrana está colocada y todos los tubos están montados, puede abrir el grifo de agua e insertar el enchufe de alimentación. Compruebe si hay fugas en todas las conexiones. Los accesorios están sellados con cinta de Teflón. Si tienen fugas, se pueden sellar con cinta de Teflón. El sistema se limpia automáticamente tanto en el arranque como durante el funcionamiento. El indicador "Flush" se enciende.

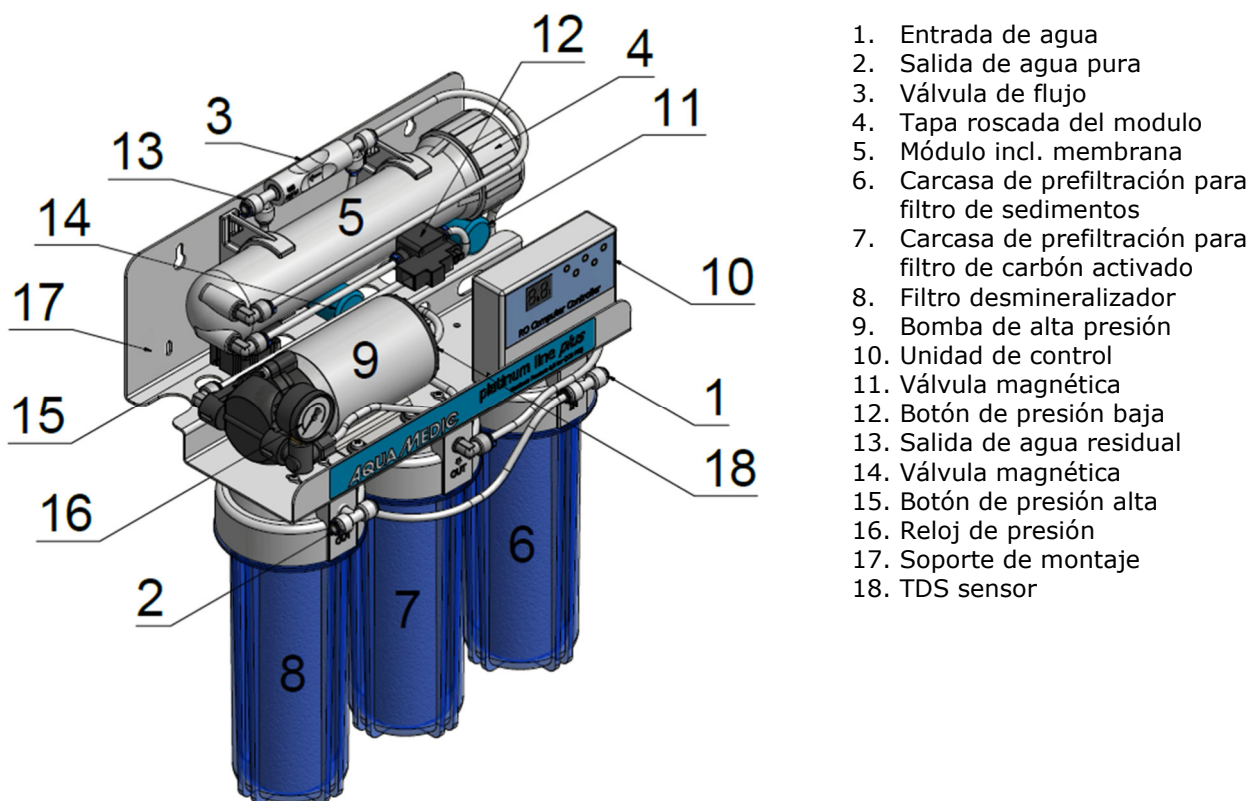


**Fig. 3: Unidad de control de platinum line plus**

## Display:

- T.D.S.: Total de Sólidos disueltos
- FULL: No aplicable ya que la unidad se entrega sin tanque de almacenamiento
- WORK: Trabajando
- POWER: La corriente eléctrica está conectada
- SOURCE: El agua está conectada
- FLUSH: Retrolavado

Ahora, el agua comenzará a fluir desde la salida de agua residual (14). Después de algún tiempo, el agua pura también fluye por la salida de agua pura (2), sin embargo, a una velocidad de flujo inferior. Una baja presión de red o bajas temperaturas reducen el volumen de agua pura. El agua pura, producida en las primeras 2 horas, tiene que ser desechada ya que puede contener residuos del líquido desinfectante que se ha utilizado en el módulo para su almacenamiento. Después de 2 horas, el agua se puede utilizar.



**Fig. 4: platinum line plus**

Repuestos disponibles: Por favor diríjase a [www.aqua-medic.de](http://www.aqua-medic.de).

La pantalla muestra el contenido de sal restante en el agua de ósmosis. Sin embargo, un indicador TDS de "00" no significa que el agua esté completamente libre de ingredientes disueltos. La pantalla sólo sirve para controlar la resina y la membrana. Si el valor se eleva, la resina tiene que ser reemplazada en el filtro de desmineralización. Para ello, apague la unidad, abra la carcasa de 10" con la llave adecuada, retire el cartucho y vuelva a rellenarlo. A continuación, cierre la carcasa de 10" firmemente y reinicie el sistema.

## 5. Mantenimiento

- **Retrolavado:** El lavado a contracorriente de la membrana se lleva a cabo por el sistema automáticamente a intervalos regulares. Se enciende el LED Flush.
- **Prefiltro:** Si el agua de la red no está muy contaminada, un reemplazo anual de ambos cartuchos de prefiltración será suficiente. Si el agua está muy contaminada, los cartuchos tendrán que ser cambiados más a menudo - según se requiera.
- **Membrana:** La membrana tiene una vida de varios años. Después, tiene que ser reemplazada. Por lo general, la medición de TDS muestra 99 si la membrana está rota.

- **Válvula de flujo 400:** La válvula de flujo tiene una duración de vida limitada. En caso de una disminución del flujo de agua residual, la válvula estará incrustada con calcio y puede ser limpiada usando ácido (ej.: vinagre). Si el flujo de agua residual aumenta, la válvula tiene que ser reemplazada.
- **Filtro de desmineralización:** Si el valor indicado de la pantalla TDS aumenta de 0 (= la resina todavía está bien) a 2-4 ppm, la resina tiene que ser reemplazada. Está en un cartucho recargable. **Recomendamos Aqua Medic RO-resina:**



## 6. Problemas

- **No hay ósmosis ni aguas residuales de la unidad:** Esto puede deberse a un fallo de la primera válvula magnética (Fig. 4, nº 11), a un fallo de un sensor de presión (Fig. 4, nº 12 o 15) o a una membrana bloqueada. Póngase en contacto con su distribuidor para que le devuelva la unidad para su reparación.
- **El caudal del agua residual es demasiado alto:** La proporción de agua pura/agua residual es superior a 1:3. Sustituya la válvula de flujo o compruebe la alimentación de la membrana. La relación agua pura/agua residual depende de la temperatura del agua, del contenido de agua, de la válvula de lavado y de la presión. Compruebe si la válvula magnética debajo de la válvula de lavado (Fig. 4, nº 14) se cierra. Si no es así, póngase en contacto con su distribuidor para que le devuelva la unidad para su reparación.
- **El caudal de agua residual es demasiado bajo:** La relación agua pura/agua residual es inferior a 1:1. Compruebe si el prefiltro o la válvula de lavado están bloqueados. Si es así, reemplácelo.
- **La ratio de caudal del agua pura es demasiado bajo:** La relación agua pura/agua residual es inferior a 1:1. Compruebe si el prefiltro o la válvula de lavado están bloqueados. Si es así, reemplácelo.
- **La presión del agua del grifo es demasiado baja:** Compruebe la bomba de alta presión. Si el botón de baja presión está roto, el sistema tampoco arranca: Sustituir el pulsador de baja presión (Fig. 4, nº 12).
- **La membrana se bloquea o ha expirado:** La membrana tiene que ser reemplazada. Como pieza de repuesto todas las membranas estándar de 18" se pueden utilizar, con una producción diaria de 200 litros. Sólo las membranas de TFC - poliamida / polisulfon deben ser utilizadas. Se recomienda utilizar membranas TFC originales de Aqua Medic. Si desea utilizar una membrana con una capacidad diferente, también hay que cambiar la válvula de flujo.
- **Tasa de rechazo es demasiado baja:** Si el valor indicado de la pantalla TDS aumenta de 0 a 2-4 ppm, la resina tiene que reemplazarse. Si el valor indicado es 99 ppm, comprobar si las juntas de la conexión de la membrana están apretadas o si hay una grieta en el soporte de la carcasa de la membrana. Si es así, sustituya la membrana.
- **No hay agua pura ni residual:** compruebe si se abre la válvula magnética (Fig. 4, No. 11). De lo contrario, póngase en contacto con su distribuidor para que le devuelva la unidad para su reparación.
- **No hay indicación en la unidad de control, el sistema no funciona:** Es posible que se haya fundido un fusible en la unidad de control debido a un componente defectuoso. Póngase en contacto con su distribuidor para que le devuelva la unidad para su reparación.

## 7. Notas Importantes

- **Conexión:** Conecte la unidad de ósmosis inversa solamente al grifo de agua fría. Las temperaturas altas aumentan la producción de agua pura pero a temperaturas de más que 40 °C, la membrana se destruirá.
- **Deteniendo la unidad:** Si usted detiene la unidad, corte siempre el suministro de agua del grifo y desconecte el cable de corriente eléctrica.
- **Desconexión de la unidad:** Si desea desconectar la unidad durante un período de más de 4 semanas, usted debe tomar la membrana y ponerla en el frigorífico (mantenerla húmeda) o rellene la unidad con un líquido desinfectante adecuado. Si la unidad se pone en marcha de nuevo, tiene que funcionar durante unas horas. El agua producida entonces tiene que ser desechada.



## 8. Condiciones de garantía

AB Aqua Medic GmbH concede al usuario que lo use por primera vez una garantía de 24 meses a partir de la fecha de compra para todos los defectos de material y fabricación del aparato. Por otra parte, el consumidor tiene derechos legales; estos no están limitados por esta garantía. Esta garantía no cubre las piezas consumibles, debido al desgaste normal, por ejemplo: la resina, la membrana o prefiltro etc. Se requiere la factura o recibo original como prueba de compra. Durante el período de garantía, repararemos el producto de forma gratuita mediante la instalación de piezas nuevas o renovadas. Esta garantía solo cubre los defectos de material y de procesamiento que se producen cuando se utilizan según lo previsto. No se aplica a los daños causados por transporte, manipulación inadecuada, instalación incorrecta, negligencia, interferencia o reparaciones realizadas por personas no autorizadas. **En caso de fallo de la unidad durante o después del período de garantía, por favor póngase en contacto con su distribuidor. Todos los pasos siguientes se resuelven entre el distribuidor y AB Aqua Medic. Todas las reclamaciones y devoluciones que no se nos envíen a través de distribuidores especializados no podrán ser procesadas.** AB Aqua Medic no se hace responsable de los daños resultantes del uso de cualquiera de nuestros productos.

**AB Aqua Medic GmbH - Gewerbepark 24 - 49143 Bissendorf/Alemania**  
- Cambios técnicos reservados - 03/2020/v4

**Система обратного осмоса с безопасным напряжением в 24 В для опреснения водопроводной воды, с ежедневной производительностью до 400 литров в день.** При правильном использовании это устройство поможет вам уменьшить количество неорганических и других вредных веществ в вашей водопроводной воде до 99% без добавления химикатов.

### 1. Комплект поставки

Система обратного осмоса Platinum Line Plus работает с безопасным напряжением в 24 В. Она оснащена тремя большими 10" корпусами фильтров. Стандартные фильтрующие вставки (активированный уголь, фильтр тонкой очистки и деминерализующая смола) могут быть легко заменены. Встроенный манометр позволяет считывать рабочее давление. Все компоненты, корпус предварительного фильтра и мембранный модуль, смонтированы на прочном кронштейне с порошковым покрытием. Установка оснащена бустерным насосом высокого давления и промывочным клапаном, что обеспечивает максимальный выход 1:1 в зависимости от температуры воды, давления и ингредиентов (сточные воды: чистая вода). Соль задерживается до 99%. Благодаря полностью автоматической обратной промывке и постоянному контролю воды на выходе, система экономична при техническом обслуживании. Она состоит из:

- фильтра тонкой очистки, 10" с размером пор 5 мкм
- комбинированного фильтра (фильтр тонкой очистки и фильтр с активированным углем)
- модуля обратного осмоса PTFC 200 с высококачественной пластиковой мембраной из полиамида / полисульфона с ежедневной производительностью до 400 литров при давлении 6-7 бар (Рис. 4 № 5)
- промывочного клапана 400
- фильтра для обессоливания воды
- бустерного насоса 24 В DC, вместе с блоком управления
- соединения крана (3/4"), включая напорный шланг
- источника питания 24 В (вход 100-240 В / 50-60 Гц, выход 24 В / 1,5 А)

### 2. Установка

Все компоненты системы обратного осмоса, кроме мембраны и шлангов, смонтированы на угловой панели и готовы к эксплуатации. Она должна быть привинчена к стене, если это возможно, максимально близко к подводу и сливу воды. Для предотвращения коррозии систему не следует эксплуатировать в помещениях с повышенной влажностью. В противном случае может образоваться конденсат. Запрещается попадание воды (брызг или конденсата) на электронные компоненты, такие как электромагнитные клапаны или реле давления. **Перед вводом в эксплуатацию необходимо установить мембрану и подсоединить шланги.**

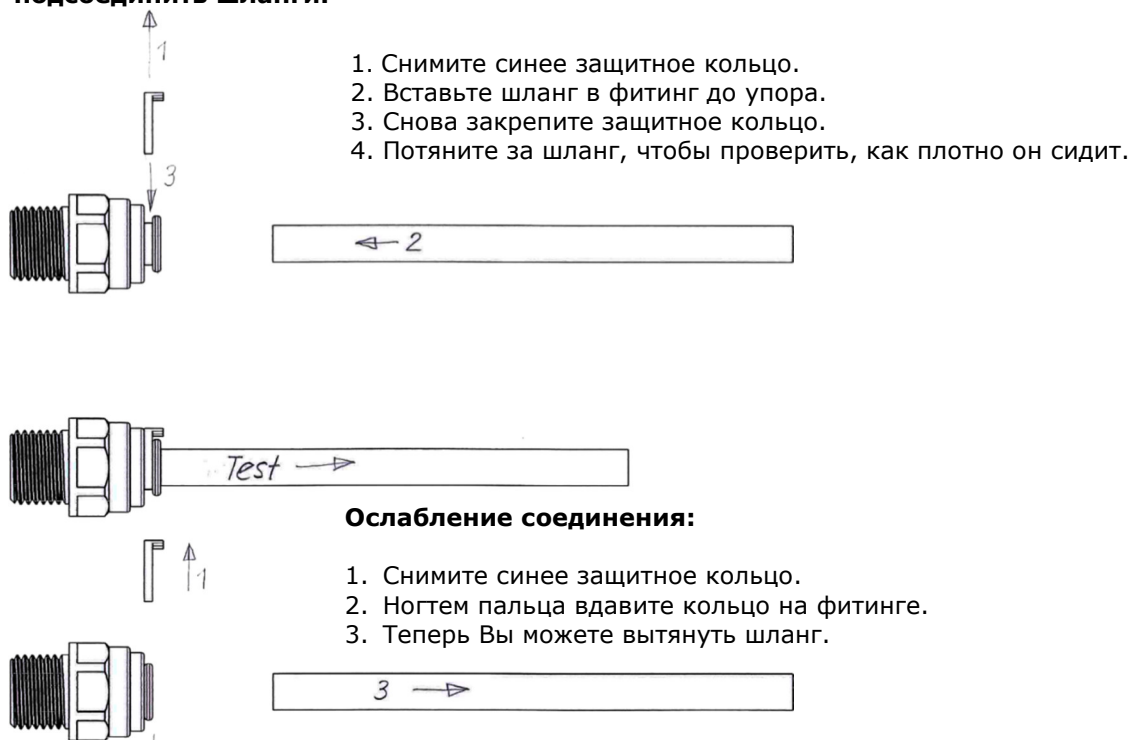


Рис. 1: Подключение шланговых соединений

Подключения распределяются следующим образом (см. рис. 4):

1. Подвод водопроводной воды в предварительный фильтр (6)
2. Слив концентрата (сточной воды) (13) у сливного клапана (3)
3. Чистая вода (пермеат) (2)
4. Патрубок водопроводного крана (без рис.)

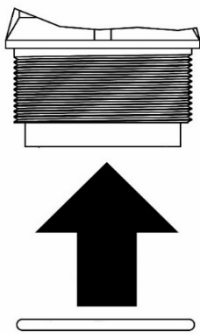
Присоединить патрубок водопроводного крана к крану в 3/4" (холодная вода). При необходимости использовать переходник (не входит в комплект поставки).

### 3. Рекомендации по технике безопасности:

- Не эксплуатируйте прибор в помещениях с повышенной влажностью.
- Защищайте от брызг и конденсата воды.
- Отключайте адаптер питания перед началом работы с электронными компонентами.
- Перед запуском проверьте все детали корпуса и соединения шлангов на герметичность.
- Следите за тем, чтобы прибор не попал в руки детей.

### 4. Ввод в эксплуатацию

**Вначале необходимо установить мембрану без прозрачной упаковки.** Снимите шланг с навинчивающейся крышки корпуса мембраны, откройте корпус мембраны и вставьте мембрану. Затем затяните корпус мембраны и все 10" корпуса с помощью прилагаемого ключа.



**Рис. 2: Установка уплотнительного кольца модуля мембраны**

**Уплотнительное кольцо модуля мембраны не подкладывать в завинчивающуюся крышку, а надеть на корпус. Крышку модуля мембраны прочно затянуть ключом.**

После установки мембраны и всех шлангов можно включить воду и подключить источник питания. Все соединения проверяются на герметичность. Фитинги уплотняются тефлоновой лентой. Если подтекает вода, то Вы можете позже устранить течь с помощью небольшого количества тефлоновой ленты. Система промывается автоматически как перед началом эксплуатации, так и во время работы. В этом случае загорается индикатор „Flush“.

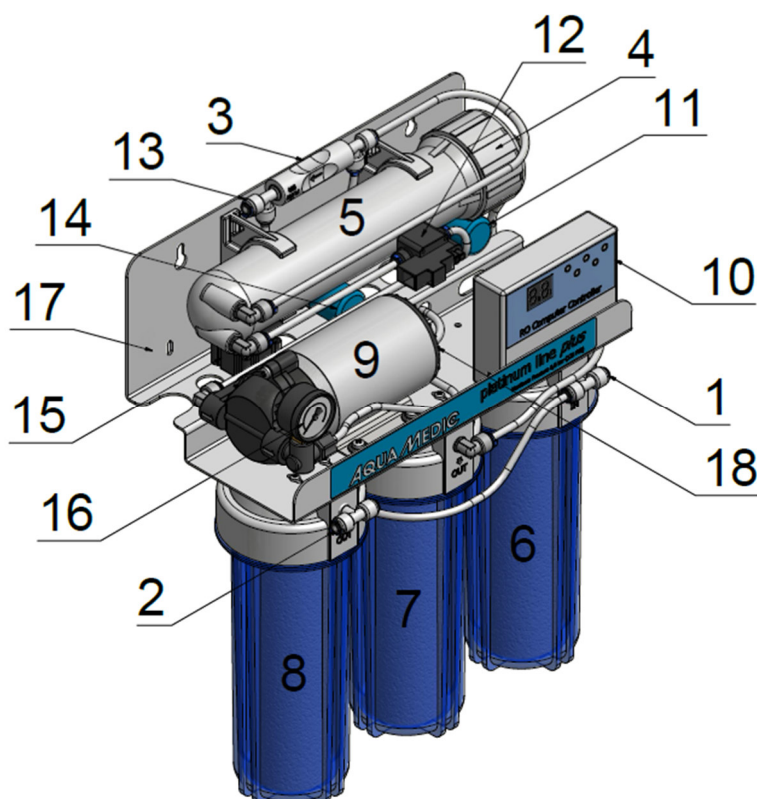


**Рис. 3: Компьютер - контроллер platinum line plus**

## индикатор:

- T.D.S: Total Dissolved Solids (=растворенные в воде субстанции)
- FULL: в системе нет запасной ёмкости
- WORK: в эксплуатации
- POWER: система подключена к сети
- SOURCE = включена вода
- FLUSH: промывка

Из сливного стока для концентрата (13) должна вытекать слабая струя воды, через несколько минут из вывода чистой воды (2) начнет вытекать более слабая струя. Низкое давление или низкие температуры снижают поток чистой воды. Чистая вода, выработанная в первые два часа, должна быть вылита, так как она содержит остатки средств дезинфекции. Через два часа работы воду можно использовать.



1. Подача воды
2. Подвод чистой воды
3. Промывочный клапан
4. Завинчивающаяся крышка, модуль обратного осмоса
5. Модуль обратного осмоса с мембраной
6. Модуль для предварительного фильтра для фильтра тонкой очистки
7. Модуль предварительной очистки для АК-фильтра
8. Фильтр для обессоливания воды
9. Помпа для повышения давления
10. Компьютер
11. Магнитный клапан
12. Вакуумный выключатель
13. Сливной клапан
14. Магнитный вентиль
15. Реле
16. Манометр
17. Монтажный уголок
18. TDS датчик

**Рис. 4: platinum line plus**

Актуальные инструкции по эксплуатации можно скачать по ссылке [www.aqua-medic.de](http://www.aqua-medic.de).

Дисплей показывает остаток соли в воде осмоса. Однако показатель TDS «00» не означает, что вода полностью свободна от растворенных ингредиентов. Дисплей предназначен только для контроля смолы и мембраны. При увеличении параметров необходимо заменить полимер в фильтре для обессоливания. Для этого систему останавливают, открывают соответствующим ключом 10"-модуль, снимают патрон и заполняют заново. Потом 10"-модуль снова закрывают и запускают систему.

## 5. Обслуживание

- **Обратная промывка:** обратная промывка мембраны производится самой системой автоматически, с равномерными интервалами. При этом загорается светодиод Flush.
- **Предварительный фильтр:** оба предварительных фильтра меняются раз в год при обычном загрязнении водопроводной воды. При повышенном загрязнении воды фильтры следует менять по мере их засорения (самое позднее, при уменьшении производительности очистки воды).
- **Мембрана:** при водопроводной воде средней жесткости срок службы мембраны составляет несколько лет, затем её нужно заменить новой. Как правило, измерение TDS показывает 99, если мембрана неисправна.

- **Промывочный клапан 400:** промывочный клапан также является деталью, подверженной износу. Если количество сточной воды уменьшилось, произошло известкование клапана, его нужно промыть в кислоте (уксусе). При увеличении количества сточной воды клапан нужно менять.
- **Фильтр для обессоливания воды:** Если указанное значение дисплея TDS увеличивается с 0 (= смола все еще в порядке) до 2-4 ppm, смола должна быть обновлена. Она находится в многоразовом картридже. Мы рекомендуем **Aqua Medic RO-смола**:



## 6. неполадки в работе

- **Нет осмоса или сточных вод:** это может быть связано с выходом из строя первого электромагнитного клапана (рис. 4 № 11), сбоем датчика давления (рис. 4 № 12 или 15) или с заблокированной диафрагмой. Отправьте прибор через дилера для ремонта.
- **Вытекает слишком много сточной воды:** соотношение чистой воды и сточных вод превышает 1: 3. Заменить промывочный клапан или проверить мембрану. Соотношение чистой / сточной воды зависит от температуры воды, содержания воды, промывочного клапана и давления. Проверьте, не закрывается ли электромагнитный клапан под промывочным клапаном (рис. 4 № 14). В таком случае прибор должен быть отправлен на ремонт.
- **Вытекает слишком мало воды:** соотношение чистой / сточной воды ниже 1: 1. Проверьте, не засорен ли предварительный фильтр или промывочный клапан. В случае необходимости – замените. Проверьте, закрывается ли электромагнитный клапан под промывочным клапаном (рис. 4 № 14) после процесса промывки при включении системы. Если нет, верните прибор дилеру для ремонта.
- **Напор воды слишком низкий:** проверить повышающую давление помпу и при обнаружении дефектов заменить. В случае неисправного вакуумного выключателя система также не запускается: замените вакуумный выключатель (рис. 4 № 12).
- **Мембрана засорилась или изношена:** мембрана должна быть заменена. Система может быть оснащена всеми имеющимися в продаже модулями стандартных размеров (18 дюймов) и 200 литров в день. Тем не менее, мы настоятельно рекомендуем использовать полиамидные / полисульфоновые мембраны. А для полной уверенности приобретайте оригинальные мембраны от Aqua Medic.
- **Слишком низкое качество фильтрации:** значение TDS увеличивается от 0 ppm до 2-4 ppm смолы. При считывании 99 ppm проверьте, нет ли трещин на уплотнительных кольцах на сопле диафрагмы или на гнезде в корпусе диафрагмы. В противном случае замените диафрагму.
- **Не вытекает ни чистая, ни сточная вода:** проверьте, открывается ли электромагнитный клапан (рис. 4 № 11). Если нет, верните прибор дилеру для ремонта.
- **Нет индикации на блоке управления, система не работает:** возможно, перегорел предохранитель в блоке управления из-за неисправного компонента. Отправьте прибор через дилера для ремонта.

## 7. Важные указания

- **Подключение:** всегда подключайте систему обратного осмоса к холодной воде. При повышенной температуре получается большее количество чистой воды, но при этом ухудшается качество фильтрации. Кроме того, при температуре выше 40 °C мембрана разрушается.
- **Выключение:** при выключении системы закройте водопроводный кран и вытащите штекер из розетки.
- **Простой:** система без проблем может быть отключена на более длительное время. Если система отключается на срок более 4 недель, мы рекомендуем Вам снять мембрану и поместить её во влажном состоянии в холодильник или заполнить систему подходящим дезинфицирующим средством. При последующем включении системы её нужно вначале запустить на несколько часов. Полученный в этот период времени осмос не использовать.

## 8. Гарантия

AB Aqua Medic GmbH предоставляет 24-месячную гарантию со дня приобретения на все дефекты по материалам прибора и дефекты при обработке. Изнашиваемые детали, такие как смола, мембрана или предварительный фильтр, исключаются из данной гарантии. В остальном потребитель имеет все законные права; они не ограничены гарантией. Подтверждением гарантии служит оригинал чека на покупку. Во время гарантийного срока мы бесплатноотремонтируем продукт, монтируя новые или отреставрированные детали (исключая расходы по доставке). В случае, если в течение или по окончании гарантийного срока, с Вашим прибором возникнут проблемы, обратитесь, пожалуйста, к Вашему дилеру. Все дальнейшие шаги будут выяснены между дилером и Aqua Medic. Эта гарантия действительна только при первичной покупке. Она покрывает только дефекты по материалам и обработке, которые появятся при использовании прибора по назначению. Она не действительна при повреждениях при транспортировке или ненадлежащем обращении (например, коррозии), халатности, неправильном монтаже, а также при вмешательстве и изменениях, произведенных в несанкционированных местах. AB Aqua Medic GmbH не несет ответственности за повторные повреждения, возникающие при использовании прибора.

**AB Aqua Medic GmbH – Gewerbepark 24 – 49143 Bissendorf/Germany**

- оставляем за собой право на технические изменения конструкции – 03/2020/v4



	<b>EU-Konformitätserklärung</b>	<b>AQUA MEDIC</b>
--	---------------------------------	-------------------

## platinum line plus - 24 V #U800.65

Hersteller: AB AQUA MEDIC GMBH  
Gewerbepark 24  
49143 Bissendorf  
Deutschland

Die alleinige Verantwortung für die Ausstellung dieser Konformitätserklärung trägt der Hersteller.

Gegenstand der Erklärung: platinum line plus – 24 V

Der oben beschriebene Gegenstand der Erklärung erfüllt die einschlägigen Harmonisierungsvorschriften der Union:

**Richtlinie 2014/30/EU [EMV – elektromagnetische Verträglichkeit]**

**Richtlinie 2014/35/EU [LVD – Niederspannungsrichtlinie]**

**Richtlinie 2011/65/EU [RoHS-Richtlinie]**

**Richtlinie 2012/19/EU [WEEE-Richtlinie]**

Angewendete harmonisierte Normen:

EN55015:2014-1:2017  
EN61000-3-2:2014  
EN61000-3-3\_2013  
EN55014-2:2015  
EN60335-1:2013+A11:2014+A13:2017  
IEC62321-4:2013+AMD1:2017, IEC62321-5:2013  
IEC62321-6:2015, IEC62321-7-1:2015, IEC62321-7-2:2017, IEC62321-8:2017

Unterschrift für und im Namen von: AB Aqua Medic GmbH

Ort, Datum: Bissendorf, 10.10.2019

Name, Funktion: Oliver Wehage, Geschäftsführer

## AQUA MEDIC

AB Aqua Medic GmbH Fon +49 (0)54 02/99 11-0  
Gewerbepark 24 Fax +49 (0)54 02/99 11-19  
49143 Bissendorf  
Germany info@aquamedic.de  
www.aquamedic.de

Unterschrift: .....

AB Aqua Medic GmbH • Gewerbepark 24 • 49143 Bissendorf, Germany

Fon: +49 5402 9911-0 • Fax: +49 5402 9911-19 • E-Mail: info@aquamedic.de • www.aquamedic.de

Geschäftsführer: Dipl.-Ing. Oliver Wehage • HRB 16246 AG Osnabrück • USt.-IdNr.: DE 117575590 • WEEE-Reg.-Nr.: DE 88550220 • SEPA-Nr.: DE92ZZZ00000775283

Oldenburgische Landesbank AG • BIC: OLBODEH2XXX | Sparkasse Osnabrück • BIC: NOLADE22XXX | Volksbank Osnabrück eG • BIC: GENODEF1OSV | Volksbank Melle eG • BIC: GENODEF1HTR  
IBAN: DE04 2802 0050 5060 5666 00 | IBAN: DE40 2655 0105 0005 9115 24 | IBAN: DE24 2659 0025 1005 0000 00 | IBAN: DE74 2656 2490 0505 4990 00

Transparenz und Informationspflichten gemäß Art. 13 und 14 DSGVO können Sie unter [www.aquamedic.de/Infopflichten\\_AquaMedic.pdf](http://www.aquamedic.de/Infopflichten_AquaMedic.pdf) herunterladen.